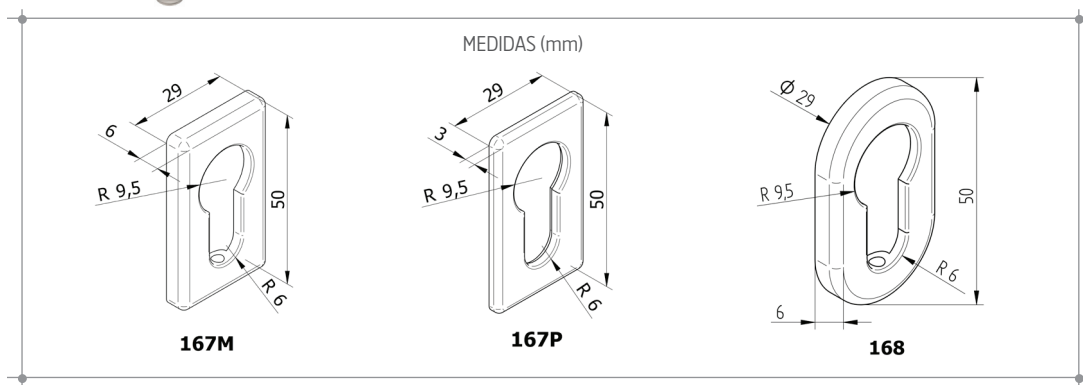
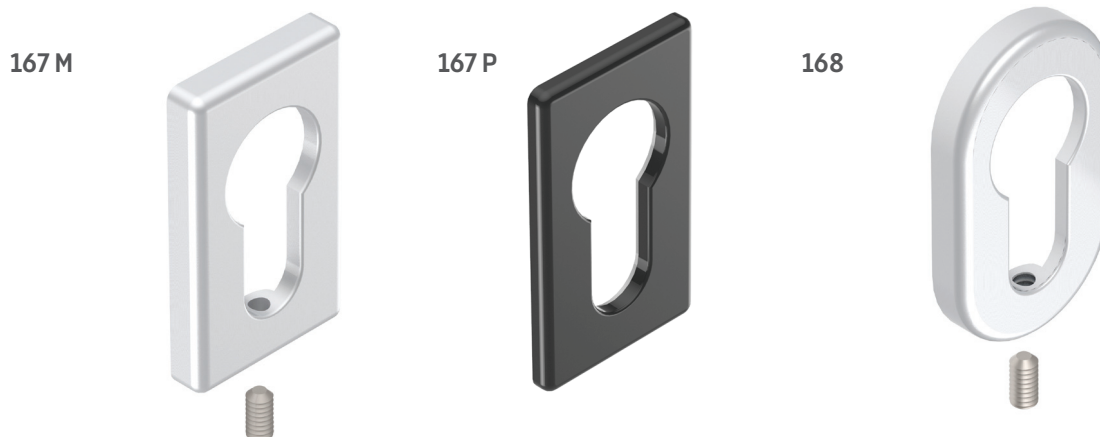


- GAMA DE BOCALLAVE.
- FIJACIÓN CON ESPIGA (PRE-MONTADA) PARA LAS REF. 167M Y 168.
- FIJACIÓN CON ADHESIVO PARA LA REF. 167P.
- COMPATIBLE CON BOMBÍN EUROPEO.

167M: BOCALLAVE METAL CON TORNILLO

167P: BOCALLAVE PLÁSTICO CON ADHESIVO

168: BOCALLAVE METAL CON TORNILLO



ENSAYO	NORMA	RESULTADO	MATERIALES	
Resistencia corrosión	UNE-EN 1670	Grado 4 (Bocallave metal)	Tornillos	Inox
Resistencia corrosión	UNE-EN 1670	Grado 5 (Bocallave plástico)	167M - 168	Zamak-5
			167P	ABS

ACABADOS BOCALLAVE METAL



ACABADOS BOCALLAVE PLÁSTICO



PRESENTACIÓN

10 Bocallaves