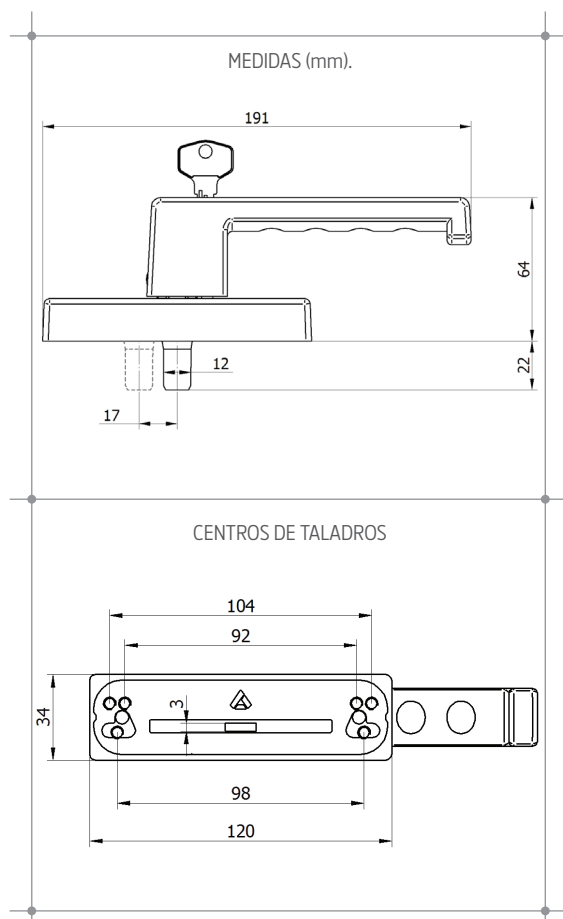


- REVERSIBLE: CAMBIO DE MANO FÁCIL.
- BOMBÍN DE SEGURIDAD. INCLUYE JUEGO DE DOS LLAVES IGUALES.
- RECOMENDADA PARA USO DE INTERIORES.
- TAMBIÉN DISPONIBLE PARA APERTURA PRACTICABLE



| ENSAYO | NORMA | RESULTADO | MATERIALES | |
|-----------------------|-------------|-----------|-----------------|--------------------|
| Resistencia corrosión | UNE-EN 1670 | Grado 4 | Manubrio y base | Aluminio inyectado |
| | | | Pala | Zamak |
| | | | Chapa refuerzo | Acero inoxidable |
| | | | Tornillos | Acero inoxidable |
| | | | Tapa base | Poliamida |
| | | | Casquillo | POM |
| | | | Bombín | Zamak |

| ACABADOS Y TRATAMIENTOS DE SUPERFICIE | PRESENTACIÓN |
|---------------------------------------|---------------------------------------|
| | 10 unidades en caja de 415x215x60 mm. |