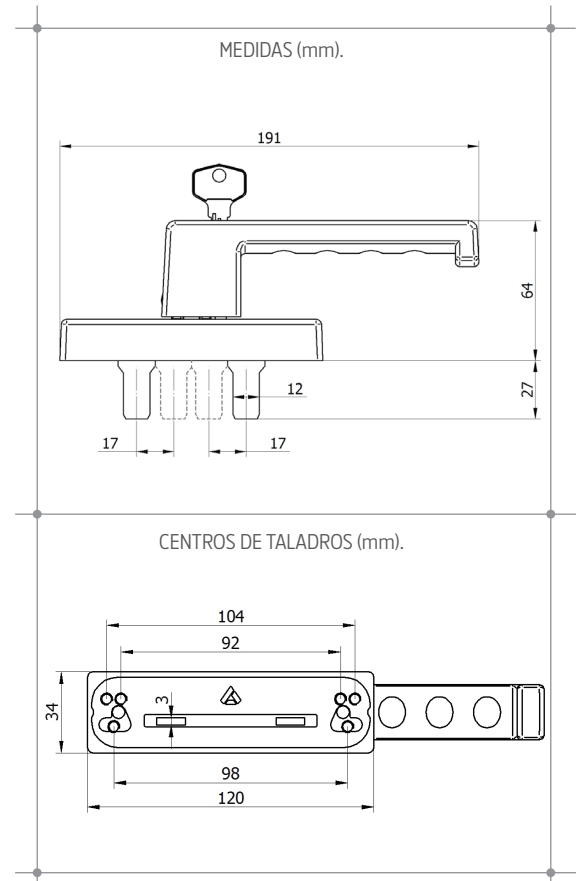
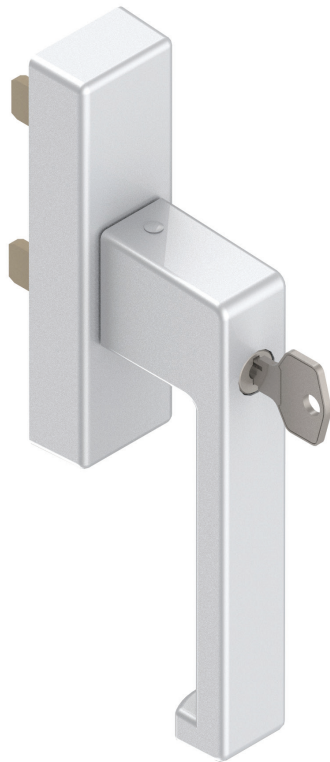


- REVERSIBLE: CAMBIO DE MANO FÁCIL.
- BOMBÍN DE SEGURIDAD. INCLUYE JUEGO DE 2 LLAVES IGUALES.
- RECOMENDADA PARA USO EN INTERIORES.
- TAMBIÉN DISPONIBLE PARA APERTURA OSCILOBATIENTE.



ENSAYO	NORMA	RESULTADO	MATERIALES
Resistencia corrosión	UNE-EN 1670	Grado 4	Manubrio y base: Aluminio inyectado Palas: Zamak Chapa refuerzo: Acero inoxidable Tornillos: Acero inoxidable Tapa base: Poliamida Casquillo: POM Bombín: Zamak

ACABADOS Y TRATAMIENTOS DE SUPERFICIE	PRESENTACIÓN
	10 unidades montadas y embolsadas en caja de 415x215x60 mm.