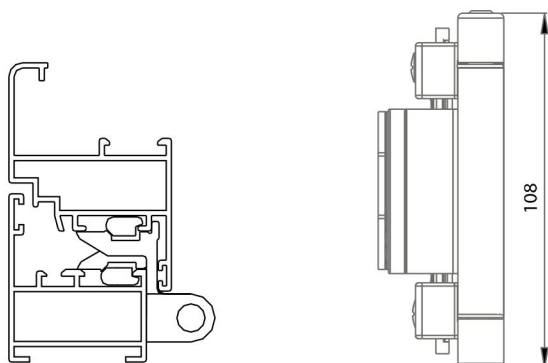
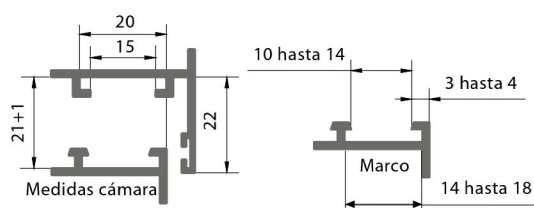


- DISEÑO IDÉNTICO A LAS BISAGRAS DE LA HOJA ACTIVA PARA OFRECER UN ASPECTO GLOBAL SIMÉTRICO
- BRIDAS PREMONTADAS, Y EJE Y CASQUILLOS MONTADOS.
- DIMENSIONES MÁXIMAS: 1000 X 2600 mm.
- CARGA MÁXIMA DE 80 Kg. POR PAR DE BISAGRAS.
- MONTAJE DEL EJE MEDIANTE CLIPADO SIN NECESIDAD DE HERRAMIENTAS.
- FIJACIÓN A TOPE, SIN PLANTILLAS.
- MÁXIMA RESISTENCIA A LA CORROSIÓN.
- ADAPTABLE A TODAS LAS DIMENSIONES DE CANAL DE MARCO.

MEDIDAS (mm) Y ESQUEMA DE MONTAJE



APLICACIONES Y COMPATIBILIDADES



ENSAYO	NORMA	RESULTADO	MATERIALES
Carga estática	PE-001	80 kg.	Bisagra hoja: Aluminio extruido
Resistencia corrosión	UNE-EN 1670	Grado 4	Bisagra marco: Zamak
			Bridas: Zamak
			Casquillos: Poliamida
			Ejes: Acero inoxidable
			Tornillos: Acero inoxidable

ACABADOS Y TRATAMIENTOS DE SUPERFICIE	PRESENTACIÓN
	10 bisagras premontadas embolsadas por juegos de 2 unidades, en cajas de 215x155x100 mm.