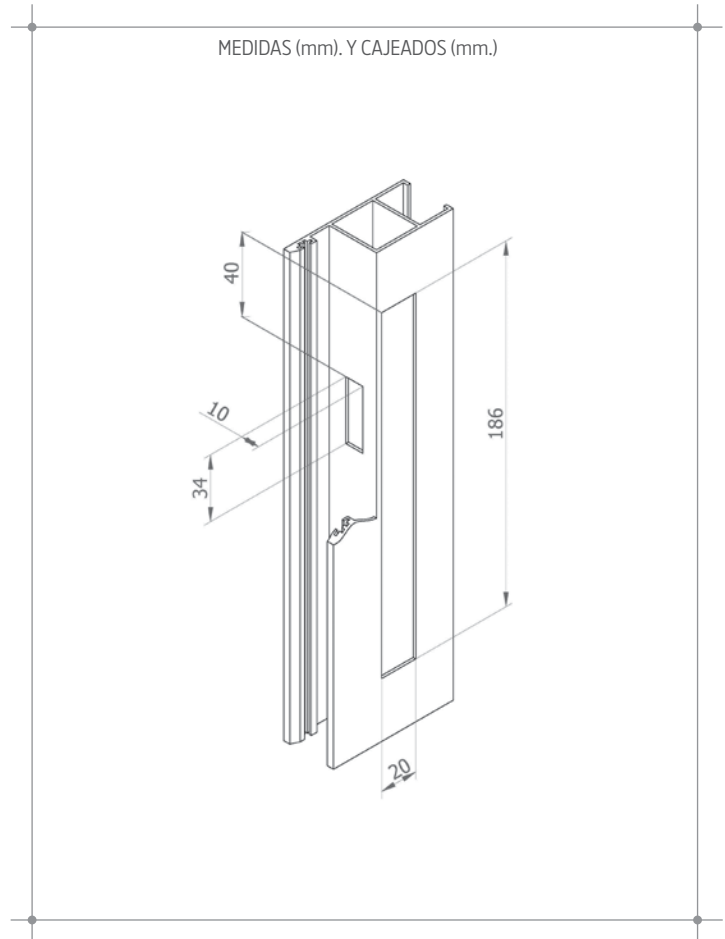


- CIERRE PARA PERFILES DE CORTE RECTO Y PERIMETRAL.
- PARA CAJEADOS DE 20x186.
- MONTAJE RÁPIDO GRACIAS A SU FIJACIÓN CLIPADA.
- MÁXIMA RESISTENCIA A LA CORROSIÓN.



ENSAYO	NORMA	RESULTADO	MATERIALES
Resistencia corrosión	UNE-EN 1970	Grado 4	Cuerpo: Aluminio extruido Deslizador: Poliamida PA6 Soporte: Zamak Tornillos: Inox Muelles: Inox

ACABADOS Y TRATAMIENTOS DE SUPERFICIE	PRESENTACIÓN
	10 unidades en caja de 293x105x65 mm. Los ganchos y cerraderos se venden aparte.