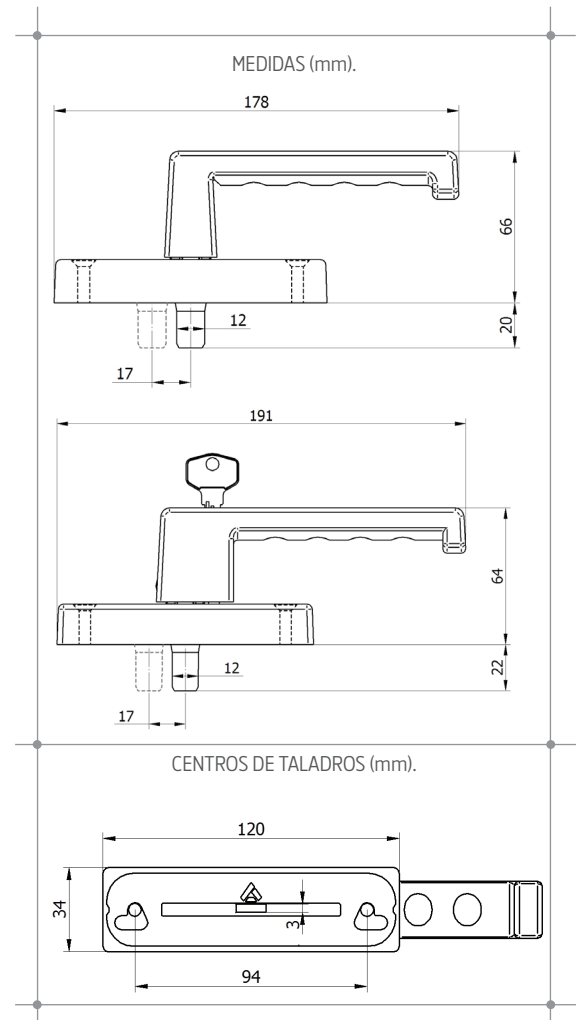


- CREMONAS COMPATIBLES CON MULTIPUNTO 2190.
- PARA SERIES DE CORTE RECTO Y PERIMETRAL.
- MÁXIMA RESISTENCIA A LA CORROSIÓN.

2290: CREMONA PARA CIERRE MULTIPUNTO

2299: CREMONA PARA CIERRE MULTIPUNTO CON LLAVE



ENSAYO	NORMA	RESULTADO	MATERIALES
Resistencia corrosión	UNE-EN 1670	Grado 4	Manubrio y base Aluminio Inyectado Pala Zamak Tornillos Inox Tapa base Poliamida Casquillo POM Bombín Zamak

ACABADOS Y TRATAMIENTOS DE SUPERFICIE	PRESENTACIÓN
<p>BL9016 NEGRO 9005 RAL PLATA INOX</p>	10 unidades por caja.