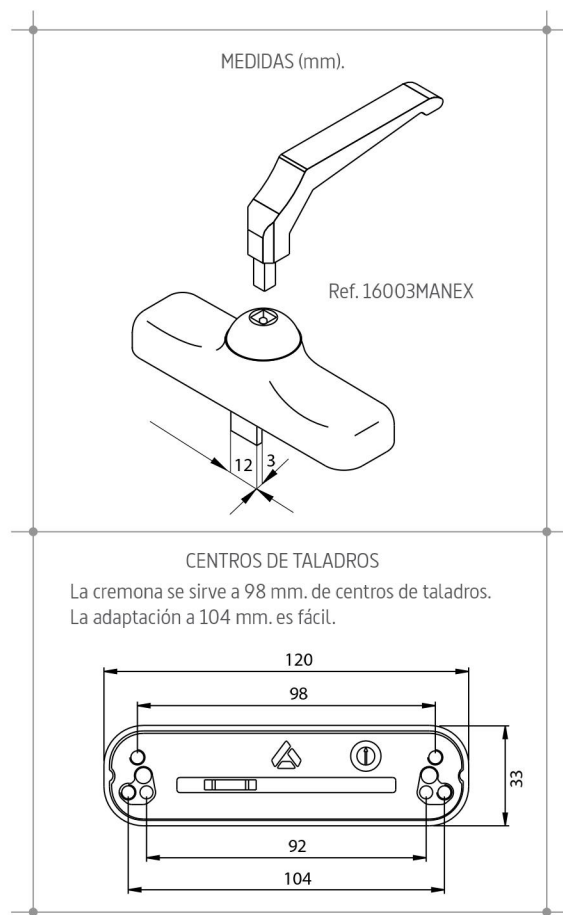


- MANILLA EXTRAIBLE PARA IMPOSIBILITAR EL ACCIONAMIENTO (HOSPITALES, COLEGIOS...).
- REVERSIBLE: CAMBIO DE MANO FÁCIL.
- MÁXIMA RESISTENCIA A LA CORROSIÓN.
- TAMBIÉN DISPONIBLE PARA APERTURA PRACTICABLE.



ENSAYO	NORMA	RESULTADO	MATERIALES
Resistencia corrosión	UNE-EN 1670	Grado 4	Roseta Zamak Base y palas Zamak Chapa refuerzo Acero inoxidable Tornillos Acero inoxidable Tapa base Poliamida

ACABADOS Y TRATAMIENTOS DE SUPERFICIE	PRESENTACIÓN
	10 unidades montadas y embolsadas en caja de 415x215x60 mm. La maneta extraible se sirve aparte.