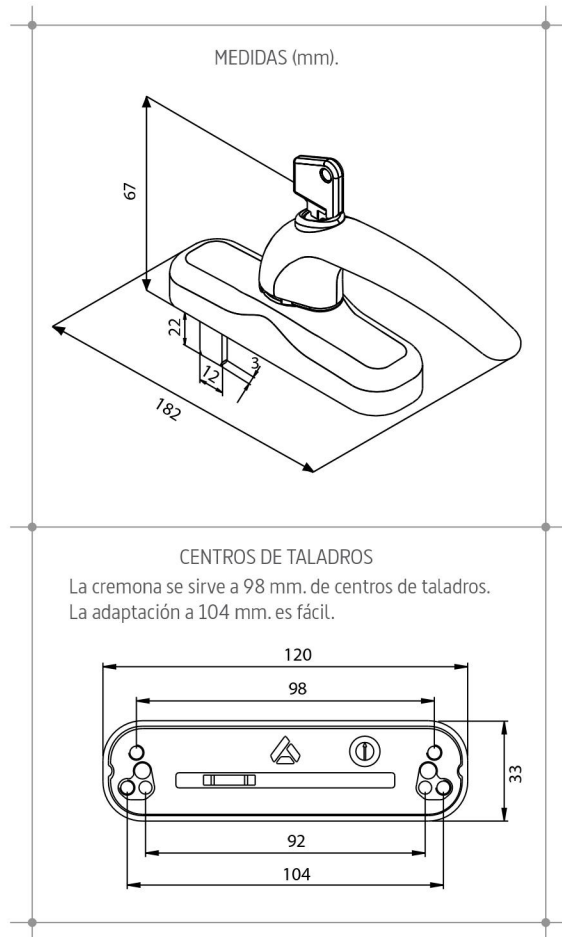


- REVERSIBLE: CAMBIO DE MANO FÁCIL.
- BOMBÍN EUROPEO DE SEGURIDAD.
- RECOMENDADA PARA USO EN INTERIORES.
- TAMBIÉN DISPONIBLE PARA APERTURA PRACTICABLE.



ENSAYO	NORMA	RESULTADO	MATERIALES
Resistencia en estático	prEN 13126-3	>60 kg.	Manubrio Zamak
Tracción	prEN 13126-3	>50 kg.	Base Zamak
Durabilidad	prEN 13126-3	25.000 ciclos	Bloqueador Zamak
Resistencia corrosión	UNE-EN 1670	Grado 4	Cuerpo bombín Zamak
			Arandela posición Resina acetálica
			Tapa base Poliamida

ACABADOS Y TRATAMIENTOS DE SUPERFICIE	PRESENTACIÓN
	10 unidades montadas y embolsadas en caja de 415x215x60 mm.