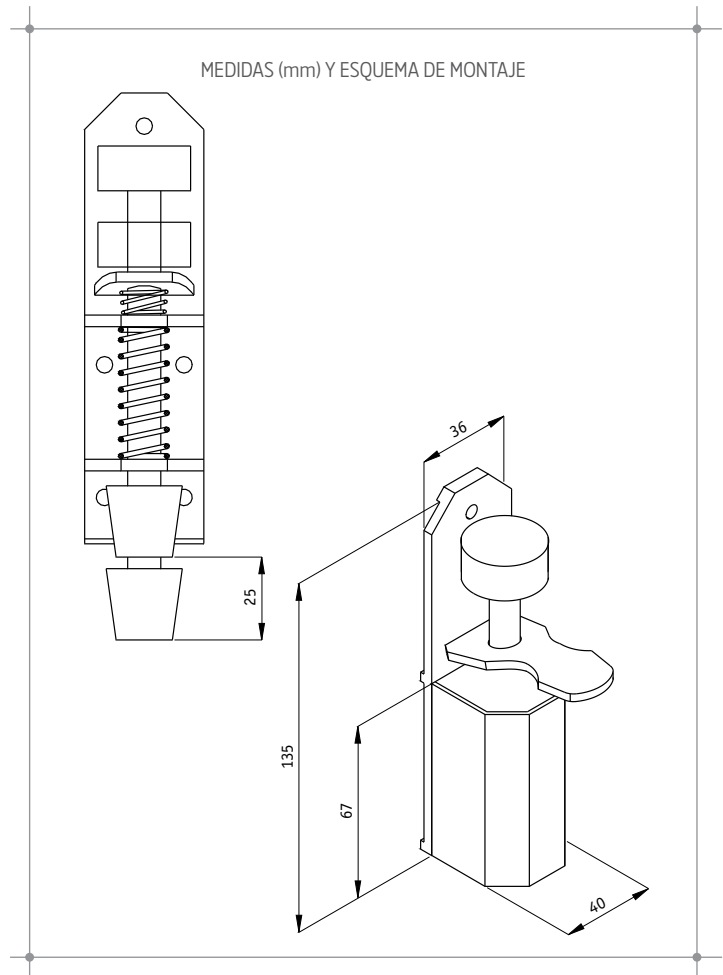


- PARA PUERTAS DE ALUMINIO O MADERA
- ALTA CAPACIDAD DE RETENCIÓN
- ADAPTABLE A PUERTAS DE GRANDES DIMENSIONES Y PESOS



ENSAYO	NORMA	RESULTADO	MATERIALES	
Resistencia corrosión	UNE-EN 1670	Grado 4	Carcasa	Aluminio extruido
Resistencia a la tracción	UNE-EN 10087	589Nmm	Base	Aluminio extruido
			Eje	Acero
			Pisador	Aluminio extruido
			Tope	PVC
			Desbloqueador	Acero

ACABADOS Y TRATAMIENTOS DE SUPERFICIE	PRESENTACIÓN
<p>BL9016 NEGRO 9005 PLATA DORADO BRONCE</p>	<p>10 unidades embolsadas individualmente, en caja de 330x190x75 mm.</p>