

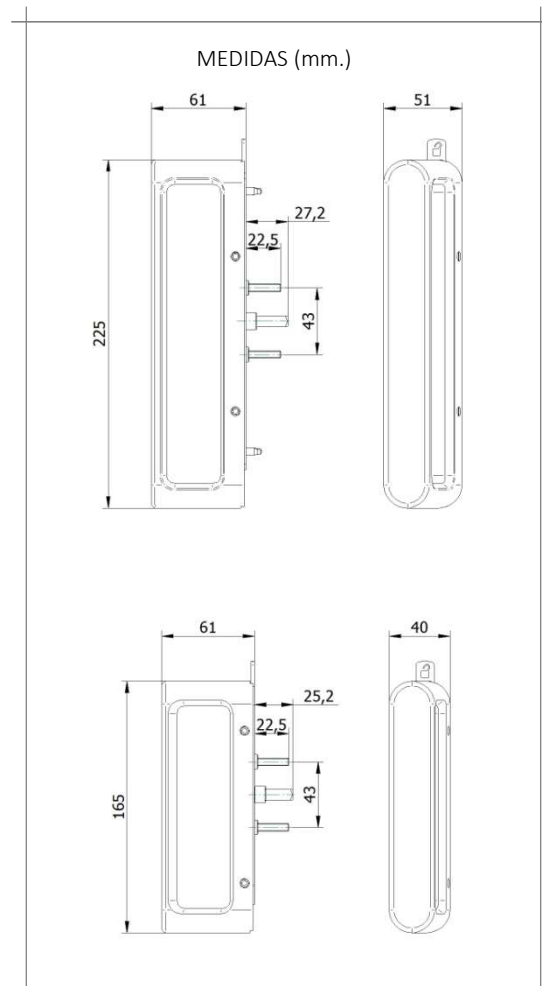
- CIERRE TIRADOR CON CUADRADO 7 MM.
- COMPATIBLE CON LA MAYORÍA DE PERFILES REFORZADOS.
- DISPONIBLE EN DOS MEDIDAS.
- REVERSIBLE, DERECHA E IZQUIERDA.
- COMPATIBLE CON MULTIPUNTOS AUDAX.



XENO G



XENO P



MATERIALES

Tirador	Aluminio inyectado
Base	Acero inoxidable
Pletina	Sintético
Piñón	Zamak cincado
Eje cuadrado	Acero cincado

ACABADOS Y TRATAMIENTOS DE SUPERFICIE



PRESENTACIÓN

Caja de 25 unidades