

- ENSEMBLE ROSETTE.
- FIXATION AVEC VIS SANS TÊTE (PRE-MONTÉ) POUR LES REF. 167M ET 168.
- FIXATION ADHÉSIVE POUR LA REF. 167P.
- COMPATIBLE AU CYLINDRE EUROPÉEN.

**167M:** ROSETTE METAL AVEC VIS

**167P:** ROSETTE PLASTIQUE AVEC ADHÉSIVE

**168:** ROSETTE METAL AVEC VIS

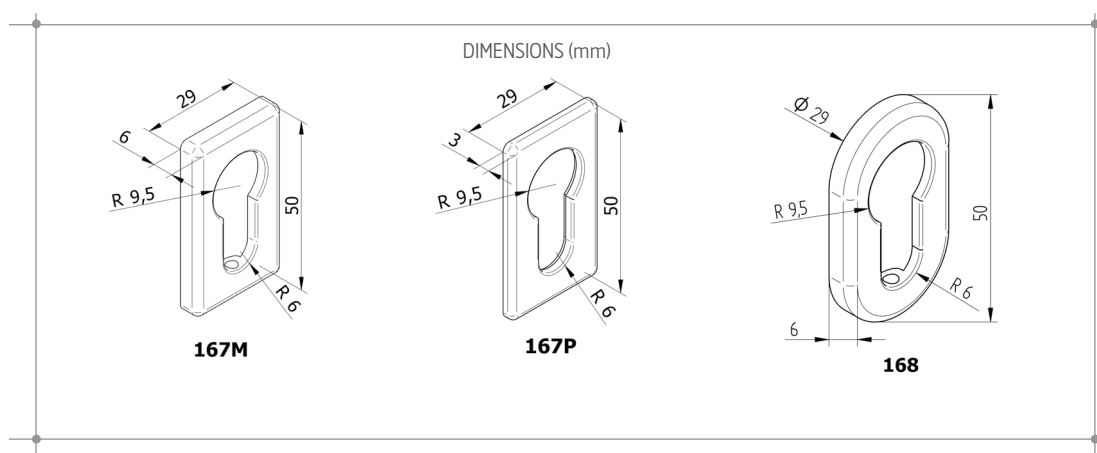
167 M



167 P

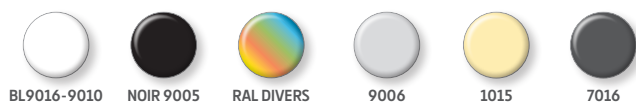


168



TEST	NORME	RÉSULTAT	MATÉRIAUX	
Résistance à la corrosion	UNE-EN 1670	Grade 4	Vis 167M - 168 167P	Inox Zamak-5 ABS

### FINITIONS ET TRAITEMENTS DE SURFACE



BL9016-9010

NOIR 9005

RAL DIVERS

9006

1015

7016

### CONDITIONNEMENT

5 ensemble emballés individuellement avec notice de montage.