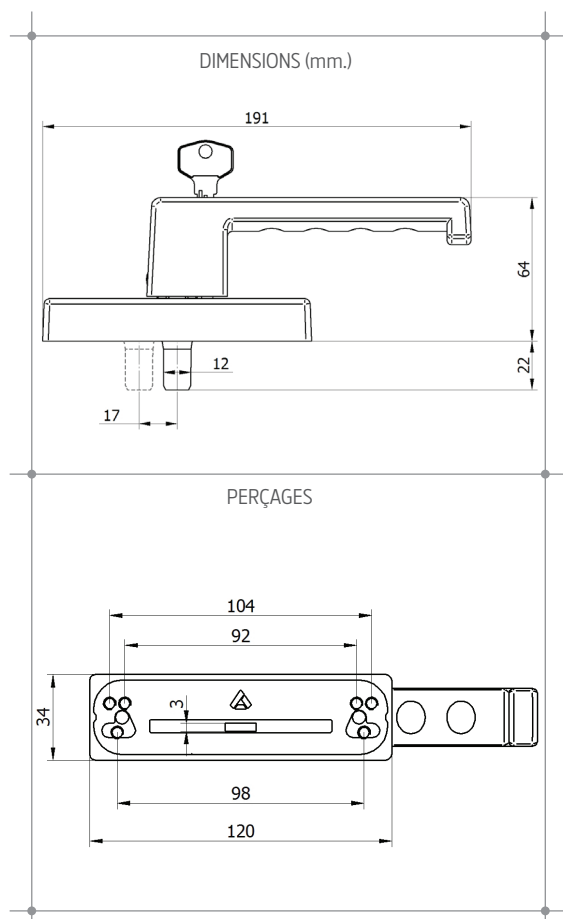


- REVERSIBLE: CHANGEMENT DE MAIN TRÈS SIMPLE.
- SERRURE DE SÉCURITÉ. JEU DE 2 CLÉS S'ENTROUVANTES INCLU.
- DISPONIBLE POUR OUVERTURE A FRAPPE.



TEST	NORME	RÉSULTAT	MATÉRIAUX
Résistance à la corrosion	UNE-EN 1670	GRADE 4	Poignée et base Aluminium injecté Lame Zamak Plaque de renfort Inox Vis Inox Cache base Polyamide Douille POM Serrure Zamak

FINITIONS ET TRAITEMENTS DE SURFACE	CONDITIONNEMENT
<p>BL9016-9010 NOIR 9005 RAL DIVERS 9006 INOX</p>	10 unités emballées dans une boîte de 415x215x60mm.