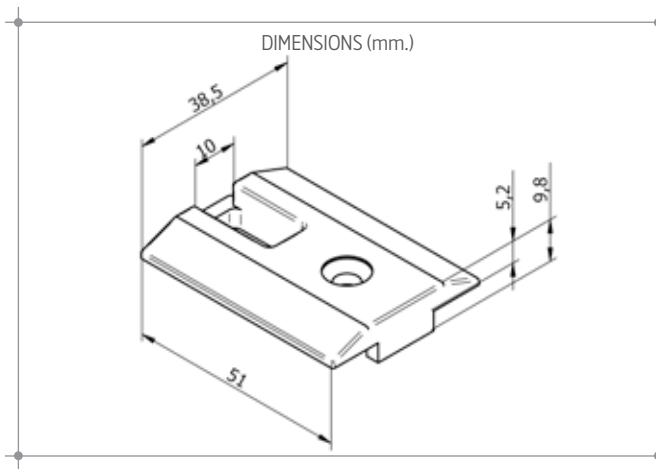
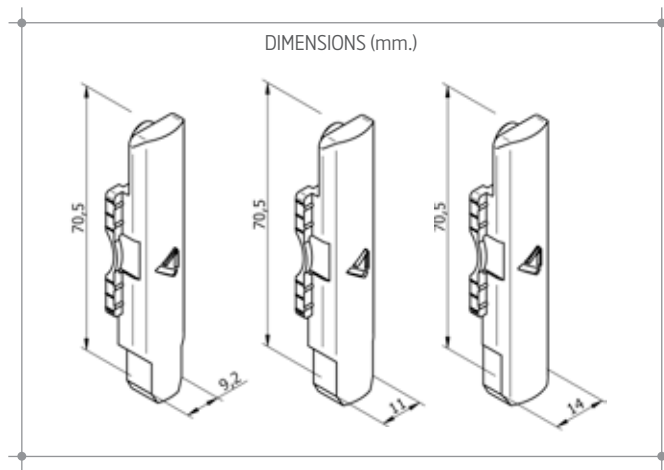


2027 : GÂCHE POUR SYSTÈMES REPLIABLES SUR PROFILE DORMANT.



MATÉRIAUX		CONDITIONNEMENT
Corps	Polyamide	1 unité
Vis et écrou	Inox	
Bride	Inox	

20278/9 – 20278/11 – 20278/14 POINT DE VERROUILLAGE.



MATÉRIAUX		CONDITIONNEMENT
Point de verrouillage	Polyamide	1 unité