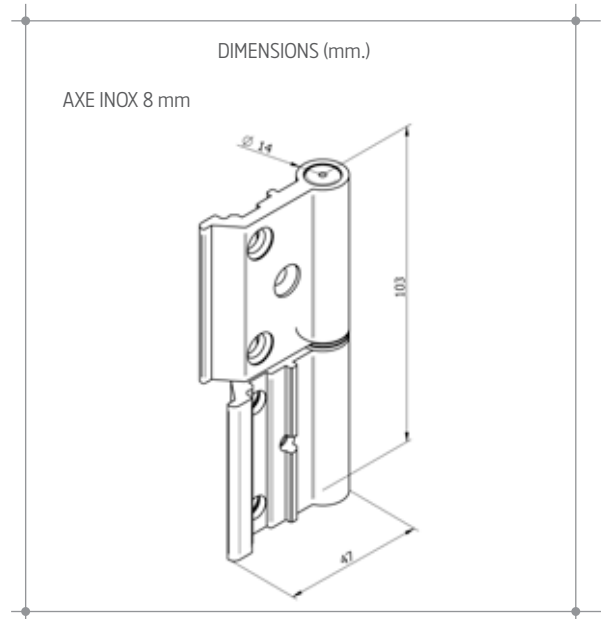
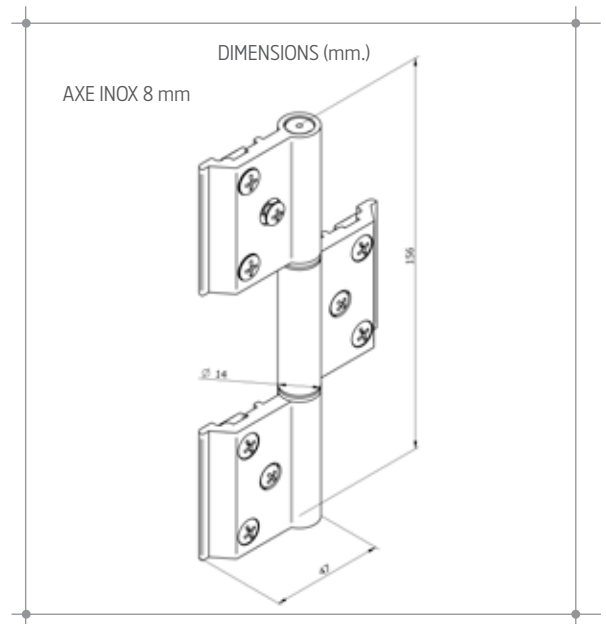


PAUMELLE INDIVIDUELLE POUR VOLETS



PAUMELLE TRIPLE POUR SYSTÈMES REPLIABLES.



MATÉRIAUX

Lames	Aluminium extrudé
Brides	Zamak
Chemise	Polyamide
Vis	Inox

FINITIONS ET TRAITEMENTS DE SURFACE



BL9016-9010 NOIR 9005 RAL DIVERS ARGENT DORE BRONZE INOX

CONDITIONNEMENT

2075 : 50 unités emballées dans une boîte de 330x190x70 mm.
2075 TRIPLE: 30 unités emballées dans une boîte de 330x190x70 mm.