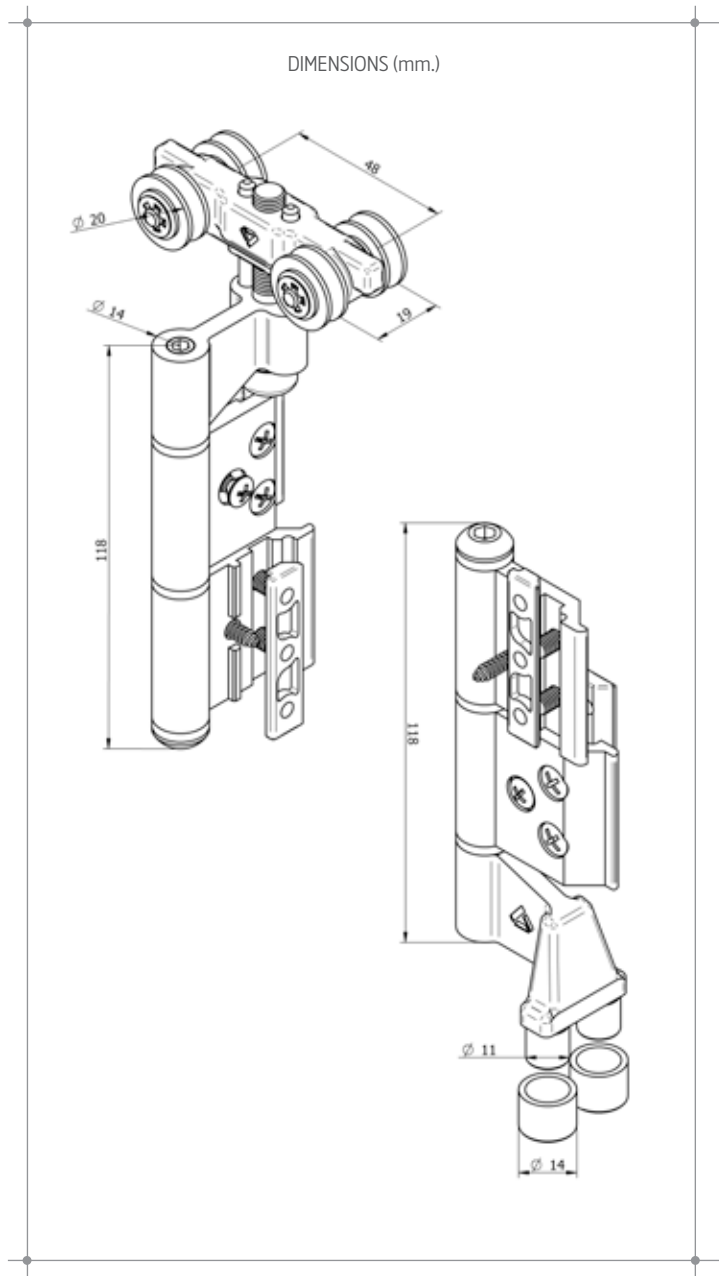


- ENSEMBLE PAUMELLE TANDEM POUR SYSTÈMES PLIABLES.
- VALIDE POUR GUIDE DE 12 MM ET DORMANT DE 15 MM.
- DIMENSIONS MAXIMALES : 700X2800 MM.
- CHARGE MAXIMALE : 50 KG PAR VANTAIL.



MATÉRIAUX

Lames	Aluminium extrudé
Chemise	PA6
Vis	Inox
Roulettes	POM et aiguille
Corps	Zamak

FINITIONS ET TRAITEMENTS DE SURFACE



BL9016-9010 NOIR 9005 RAL DIVERS ARGENT DORE BRONZE INOX

CONDITIONNEMENT

25 ensembles dans une boîte de 380x210x190 mm.