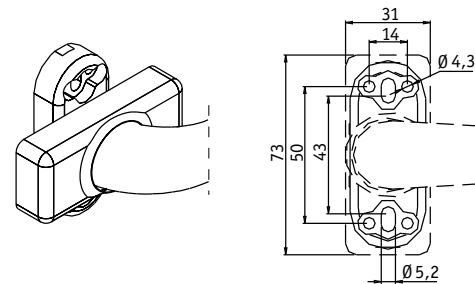
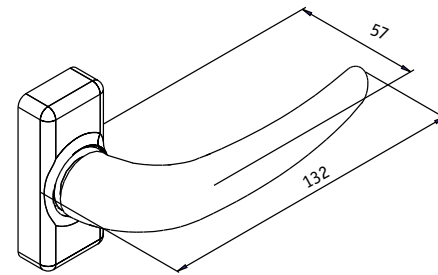
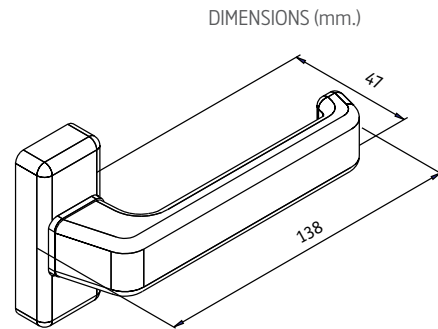
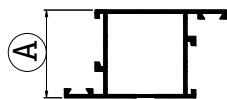


- BÉQUILLE A FIXER SUR LE MONTANT OU LA TRAVERSE CENTRALE.
- LE RESSORT PERMET DE RÉCUPÉRER LA POIGNÉE À LA POSITION HORIZONTALE.
- DOTÉE D'UN CACHE QUI DISSIMULE LA BASE DE FIXATION ET LES VIS.
- LIVRÉE PAR PAIRES OU PIÈCES (MAIN DROITE OU GAUCHE).
- CARRÉ DE 8 MM.



LARGEUR maximale Montant Porte (mm.)	A
Jeu Poignée (cadre L=102 mm.)	56
Pièce Poignée (cadre L=102 mm.)	80
Jeu Poignée (cadre L=130 mm.)	84
Pièce Poignée (cadre L=130 mm.)	108



TEST	NORME	RÉSULTAT	MATÉRIAUX
Résistance à la corrosion	UNE-EN 1670	Grade 4	Poignée : Aluminium injecté Cache : Zamak Base : Zamak Rondelle : Polyamide Carré : Acier

FINITIONS ET TRAITEMENTS DE SURFACE



CONDITIONNEMENT

10 béquilles emballées par paires ou pièces avec carré de 8mm, dans une boîte de 335x190x75 mm. Sur le bon de commande indiquer si besoin de "paires" ou "pièces". Disponible en blister.