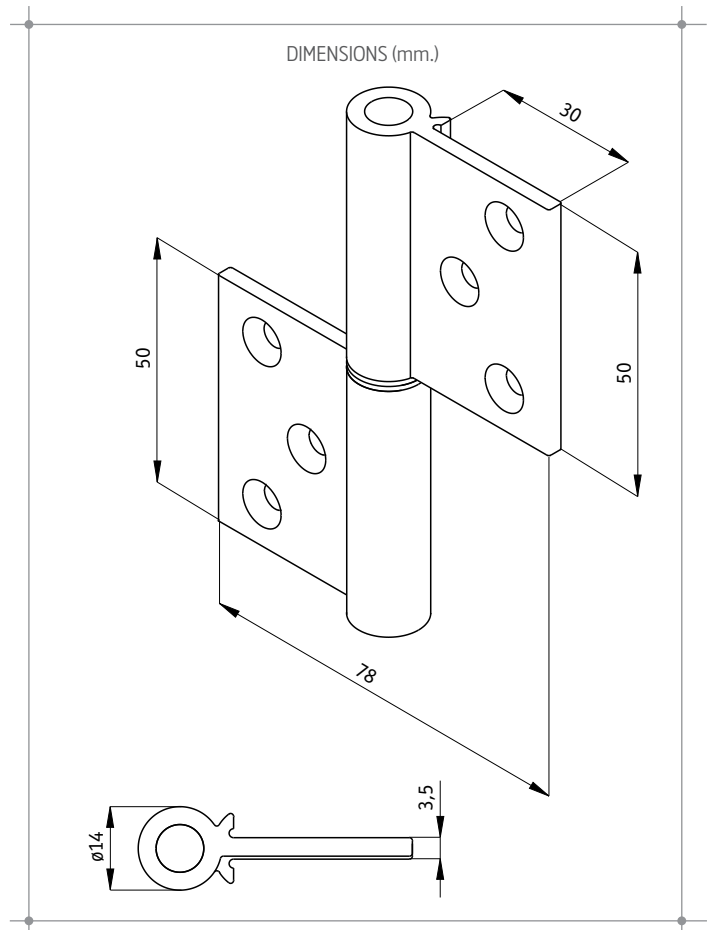


- SE MONTE SUR DORMANT ET OUVRANT, SANS BESOIN DE PERCER.
- RÉSISTANCE MAXIMALE À LA CORROSION.



TEST	NORME	RÉSULTAT	MATÉRIAUX	
Résistance à la corrosion	UNE-EN 1670	Grade 4	Corps Axe Douille	Aluminium extrudé Inox Polyamide

FINITIONS ET TRAITEMENTS DE SURFACE	CONDITIONNEMENT
<p>BL9016-9010 NOIR 9005 RAL DIVERS ARGENT DORE BRONZE</p>	50 unités avec axe et douilles montés, dans une boîte de 330x190x75 mm.