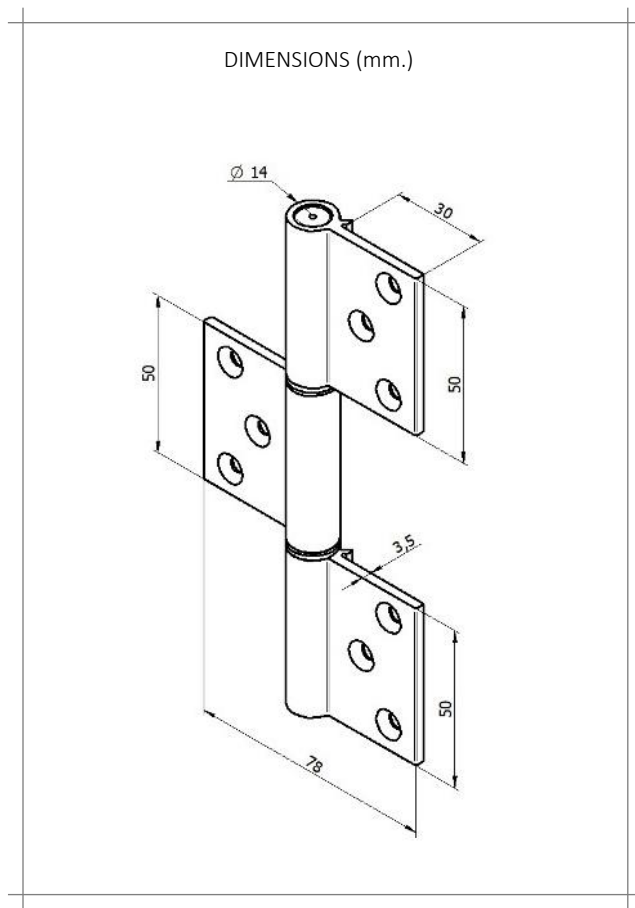


- POUR PORTES DE GRANDES DIMENSIONS.
- AXE INOX DIAMETRE 8 mm.
- SE MONTE SUR LE DORMANT ET OUVRANT, SANS BESOIN DE PERCER.
- RÉSISTANCE MAXIMALE À LA CORROSION.



TEST	NORME	RÉSULTAT
Résistance à la corrosion	UNE-EN 1670	Grade 4

MATÉRIAUX	
Corps	Aluminium extrudé
Axe	Inox
Douille	Polyamide

FINITIONS ET TRAITEMENTS DE SURFACE			
			
BL9016-9010	NOIR 9005	RAL DIVERS	ARGENT

CONDITIONNEMENT
50 unités