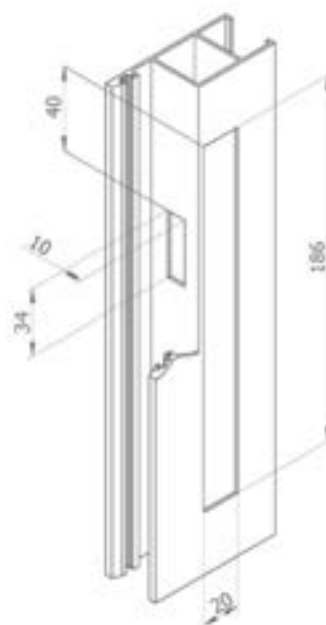


- FERMETURE POUR PROFILS DE COUPE DROITE ET PERIMETRAL.
- FONCTIONNEMENT AUTOMATIQUE, CONVERTIBLE EN MANUEL.
- MONTAGE INSTANTANÉ GRÂCE À SA FIXATION CLIPPÉE.
- POUR COTES D'USINAGE DE 20X186.
- RESISTANCE MAXIMALE A LA CORROSION.



COTES D'USINAGE ET DIMENSIONS (mm.)



TEST	NORME	RÉSULTAT	MATÉRIAUX
Résistance à la corrosion	UNE-EN 1970	Grade 4	Corps : Aluminium extrudé Coulisse : Polyamide PA6 Support : Zamak Vis : Inox Ressorts : Inox

FINITIONS ET TRAITEMENTS DE SURFACE



CONDITIONNEMENT

10 unités emballées dans une boîte de 293x105x65 mm.
 Les crochets et Les gâches sont vendus à part.