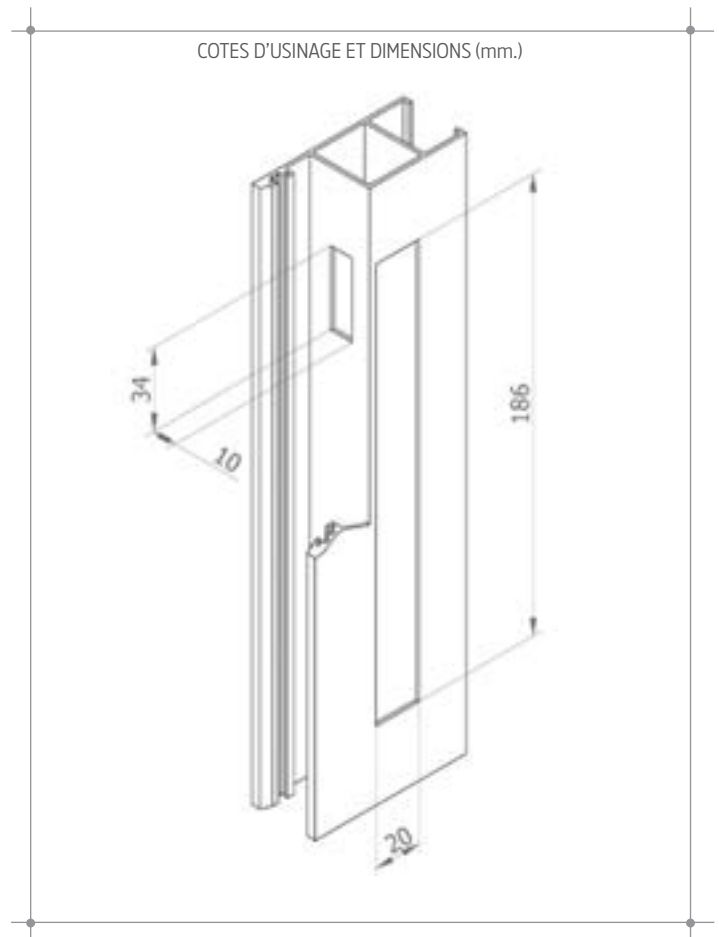


- ENSEMBLE MANŒUVRE AVEC SERRURE POUR PROFILS DE COUPE DROITE ET PERIMETRAL.
- POUR COTES D'USINAGE DE 20x186.
- POUR DES PROFILS DE COULISSANTE DE 30 A 34mm. DE LARGE.
- INSTALLATION RAPIDE GRÂCE A SA FIXATION CLIPABLE.
- RESISTANCE MAXIMALE A LA CORROSION.



TEST	NORME	RÉSULTAT	MATÉRIAUX
Résistance à la corrosion	UNE-EN 1970	Grade 4	Corps Serrure
			Zamak Zamak et Acier

FINITIONS ET TRAITEMENTS DE SURFACE	CONDITIONNEMENT
<p>BL9016-9010 NOIR 9005 RAL DIVERS ARGENT DORE BRONZE INOX</p>	<p>10 ensembles emballés individuellement dans une boîte de 445x100x70 mm. <u>Les crochets et les gâches sont vendus à part.</u></p>