

# BÉQUILLE AVEC CARRÉ 7 MM. POUR PORTES ET FENETRES EN ALUMINIUM

2240 - 2241 - 2242 - 2243

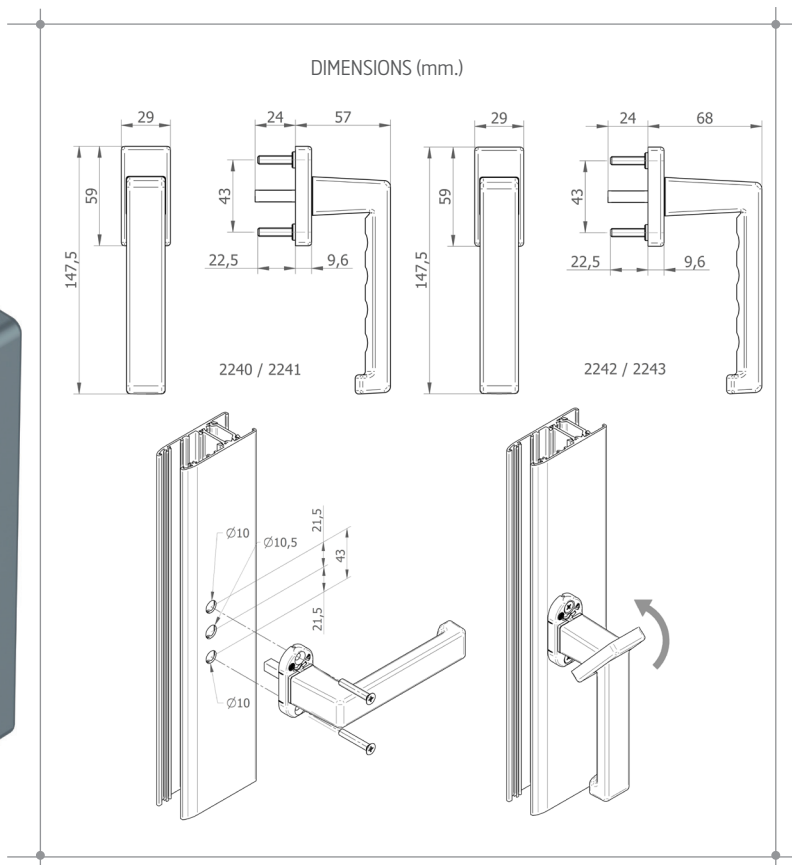
- POIGNÉE EN ALUMINIUM AVEC CARRÉ DE 7 MM.
- DOTÉE D'UN CACHE FABRIQUÉ EN METAL OU PLASTIQUE, QUI DISSIMULE LES VIS ET FACILITE LE MONTAGE.
- COFFRE ULTRA PLAT POUR PLUS DE DISCRETION.
- COMPATIBLE AUX SYSTÈMES MULTIPOINT AUDAX (FICHES 5.8-5.11).
- DISPONIBLE EN VERSION HAUTE (68 mm.) POUR PROFILES AVEC RENFORT INTÉRIEUR. (Réf. 2242-2243).

**2240:** VERSION STANDARD AVEC CACHE METAL.

**2241:** VERSION STANDARD AVEC CACHE PLASTIQUE.

**2242:** VERSION HAUTE AVEC CACHE METAL.

**2243:** VERSION HAUTE AVEC CACHE PLASTIQUE.



TEST	NORME	RÉSULTAT	MATÉRIAUX	
Résistance à la corrosion	UNE-EN 1670	Grade 4	Poignée	Aluminium injecté
			Base de fixation	POM
			Axe	Zamak-5
			Cache 2240-2242	Zamak-5
			Cache 2241-2243	Polyamide
			Carré 7 mm	Acier zingué

**FINITIONS ET TRAITEMENTS DE SURFACE**

Cache plastique

**CONDITIONNEMENT**

10 unités emballées individuellement avec vis.