

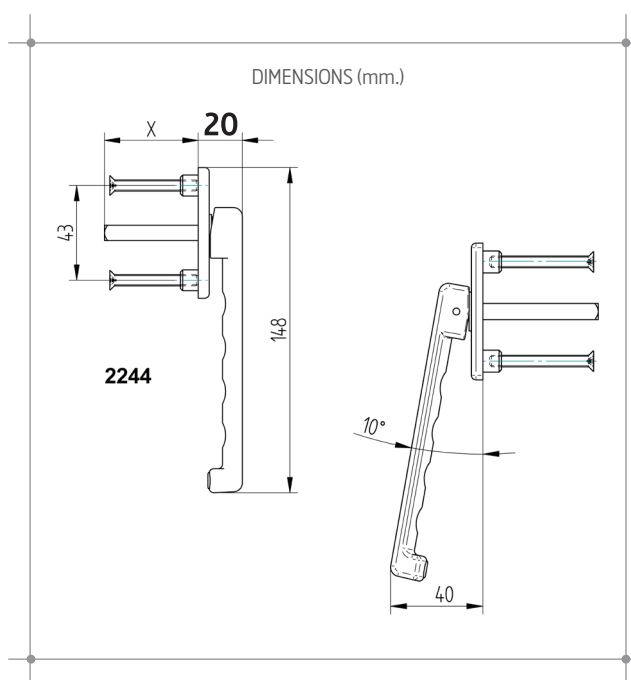
- POIGNÉE EXTÉRIÈRE AVEC CARRÉ DE 7 MM.
- HAUTEUR RÉDUITE (seulement 20 mm.) ET BASCULANT POUR DONNER PLUS D'ERGONOMIE. (EXCLUSIVITÉ ALMA)
- BUTÉE EPDM ANTIRAYURE.
- COMPATIBLE AVEC BÉQUILLE 2240 (FICHE 9.11)

2244P: VERSION STANDARD POUR PROFILES DU 24 AU 35 MM

2244G: VERSION STANDARD POUR PROFILES DU 36 AU 45 MM

SE MONTE AVEC : **2240SCSTXX:** BÉQUILLE 2240 SANS CARRÉ NI VIS

2242SCSTXX: BÉQUILLE HAUTE 2242 SANS CARRÉ NI VIS



TEST	NORME	RÉSULTAT	MATÉRIAUX	
Résistance à la corrosion	UNE-EN 1670	Grade 4	Poignée	Zamak-5
			Base de fixation	Zamak-5
			Carré rotule	Laiton
			Butée antichoc	EPDM
			Rondelle de rétention	Acier inoxydable
			Ressort	Acier inoxydable

FINITIONS ET TRAITEMENTS DE SURFACE	CONDITIONNEMENT
<p>BL9016-9010 NOIR 9005 9006 1015 7016ST RAL DIVERS*</p> <p><small>*Consultez nous</small></p>	<p>10 unités emballées individuellement avec vis et carré de 7 mm.</p>