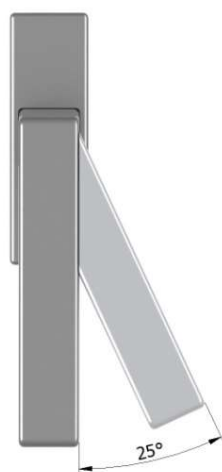
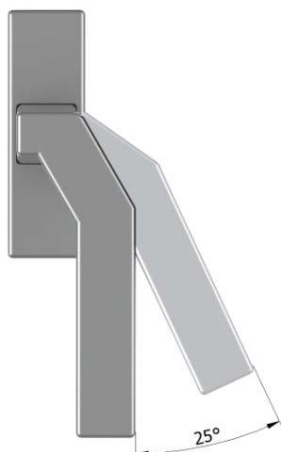
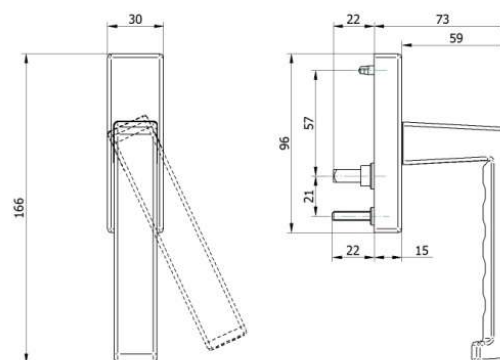
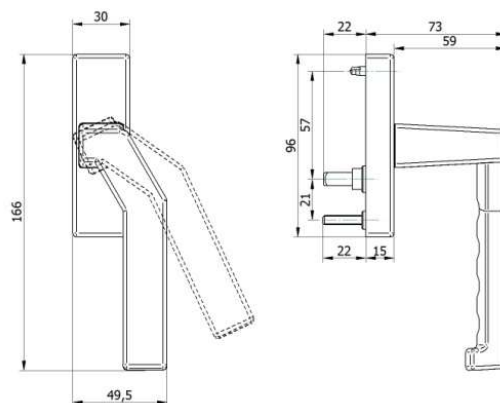


- POIGNÉE EN ALUMINIUM AVEC CARRÉ DE 7 MM.
- COMPATIBLE AUX SYSTÈMES MULTIPOINT AUDAX (FICHES 5.8-5.11)
- SYSTÈME D'OUVERTURE AVEC GIRO A 25 GRADOS, QUI PERMET A LA BÉQUILLE FAIRE LA FONCTION DU POIGNÉE.
- DISPONIBLE EN VERSION HAUTE REF. 2242-2243 (AMBIDIESTRA) ET POIGNÉE COUDÉE REF. 2247-2248 À DROITE ET GAUCHE.



DIMENSIONS (mm.)



TEST	NORME	RÉSULTAT
Résistance à la corrosion	UNE-EN 1670	Grade 4

MATÉRIAUX	
Poignée	Aluminium extrudé
Base	POM
Mécanisme et cache	Zamak
Carré et vis	Acier zingué

FINITIONS ET TRAITEMENTS DE SURFACE					
BL9016-9010	NOIR 9005	9006	1015	7016ST	RAL DIVERS* <i>*Consultez nous</i>

CONDITIONNEMENT
10 unités avec vis et carré de 7 mm.