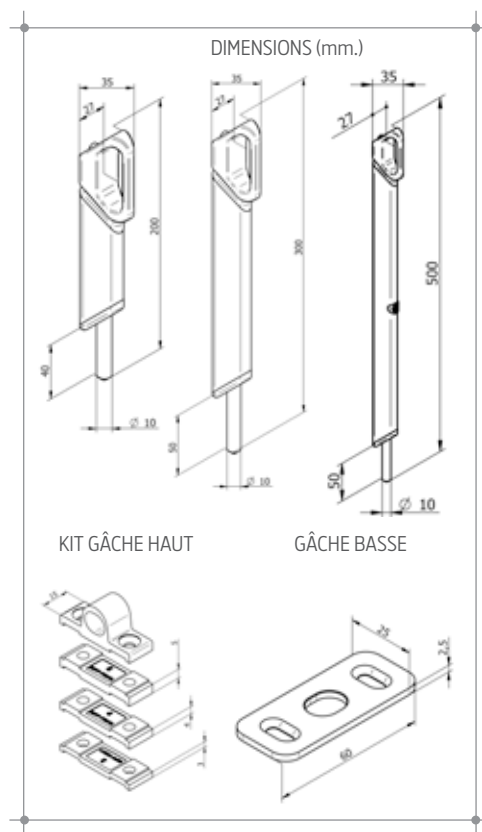
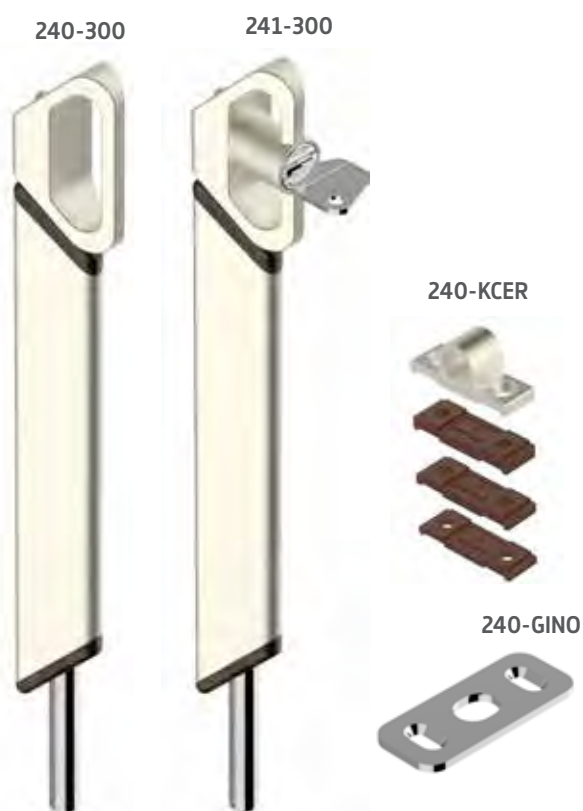


- VERROU EN APPLIQUE POUR PORTES EN ALUMINIUM, BOIS ET PVC.
- DIMENSIONS DISPONIBLES : 200, 300 ET 500 MM.
- ERGONOMIE ET DESIGN INNOVANT.
- VIS INVISIBLE.
- INSTALLATION FACILE ET SURE.
- AXE EN ACIER INOX 316L (A4) DE Ø 10 MM.
- POSSIBILITÉ DE VERROU AVEC CLEF (REF. 241), JEU DE 2 CLÉS S'ENTROUVRANTES INCLUS.
- GÂCHE HAUTE EN ALUMINIUM, COMPRENANT CALES DE 3,4 ET 5MM (REF : 240-KCER).
- GÂCHE BASE EN INOX AISI 304 POUR UNE INSTALLATION AU SOL (REF : 240-GINO).
- COURSE DU DOIGT: Réf. 240/241-200 : 40mm / Réf. 240/241-300 : 50mm / Réf. 240/241-500 : 50 mm.



TEST	NORME	RÉSULTAT	MATÉRIAUX	
Résistance à la corrosion	UNE-EN 1970	Grade 4	Poignée Corps du verrou Pièces plastiques Gâche base Axe et visserie	Zamak Aluminium extrudé Polyacetal Inox 304 Inox 316L

FINITIONS ET TRAITEMENTS DE SURFACE	CONDITIONNEMENT
<p>BL9016-9010    NOIR 9005    9006    1015    7016    RAL DIVERS</p>	<p>Verrou : 6 unités par boîte avec notice d'installation            Kit gâche : 20 unités par boîte            Gâche basse Inox : 50 unités par boîte  <u>Les gâches sont vendues à part.</u></p>