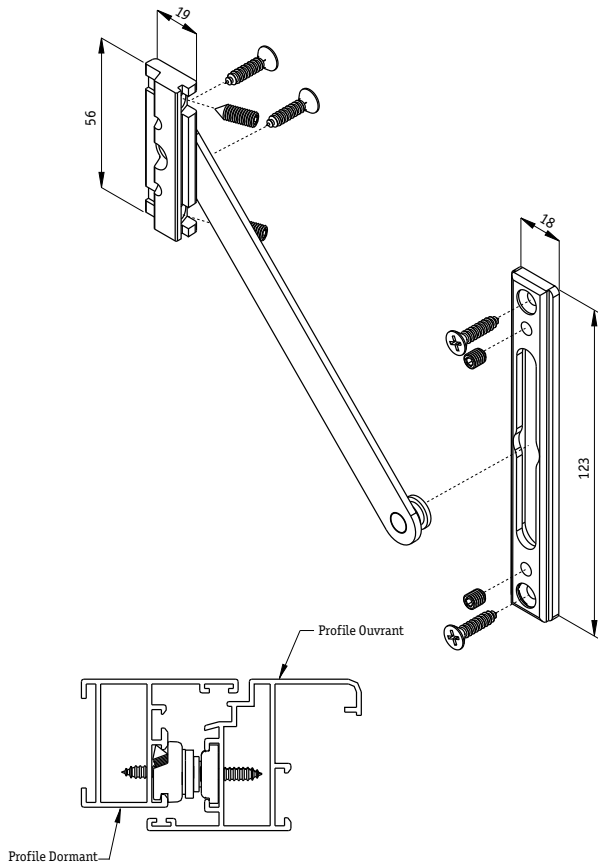
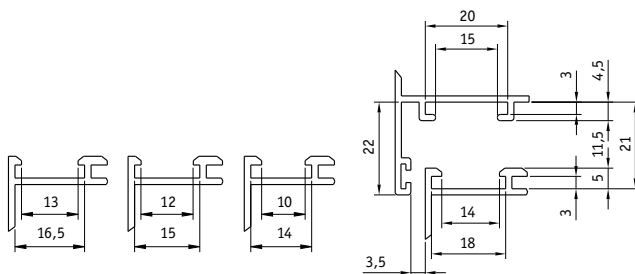


- SUPPORTE JUSQU'À 30 KG.
- PERMET DE LIBÉRER LE MÉCANISME POUR LE NETTOYAGE DE LA FENÊTRE.
- LE COMPAS RESTE CACHÉ JUSQU'À L'OUVERTURE.

DIMENSIONS ET SCHÉMA DE MONTAGE (mm.)



APPLICATIONS ET COMPATIBILITÉS



MATÉRIAUX

Limiteur d'ouverture	Polyamide
Support dormant	Polyamide
Rivet et vis	Inox
Bras compas	Inox

TEST

Charge statique

NORME

prEN 131126-5

RÉSULTAT

Satisfaisant

CONDITIONNEMENT

50 unités emballées par paires dans une boîte de 335x190x75 mm.