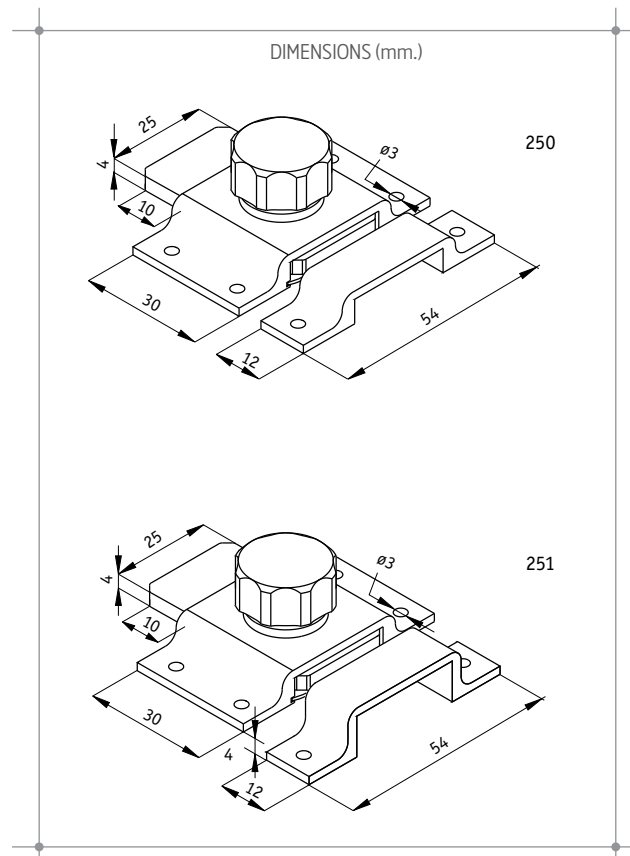


- 250: FERMETURE PLATE.
- 251: FERMETURE AVEC DEPORT DE 4mm.



TEST	NORME	RÉSULTAT	MATÉRIAUX	
Résistance à la corrosion	UNE-EN 1670	Grade 4	Corps	Aluminium extrudé
			Verrou	Aluminium extrudé
			Cache base	Acier
			Bouton	Polyamide
			Serrure	Aluminium extrudé

FINITIONS ET TRAITEMENTS DE SURFACE



CONDITIONNEMENT

20 unités emballées individuellement dans une boîte de 300x105x70 mm.