

- POUR PORTES LOURDES À DOUBLE VANTAUX.
- POUR CANAL DE 25MM.
- RÉSISTANCE À L'EFFRACTION AVEC AXE ANTI-SCIAGE.
- FACILE D'INSTALLATION.
- TOTALEMENT INTÉGRÉ AU PROFIL.
- POSSIBILITÉ D'INTÉGRER UNE GÂCHE POUR PORTE À MULTIPONTS (2 MODÈLES 282-500A ET 282-500B).
- GÂCHE SUPÉRIEURE SPÉCIFIQUE RÉGLABLE À MONTAGE RAPIDE (282-CER).
- GÂCHE INFÉRIEURE EN ACIER INOX (240-GINO).

Ref. **282-155**: A=155 mm

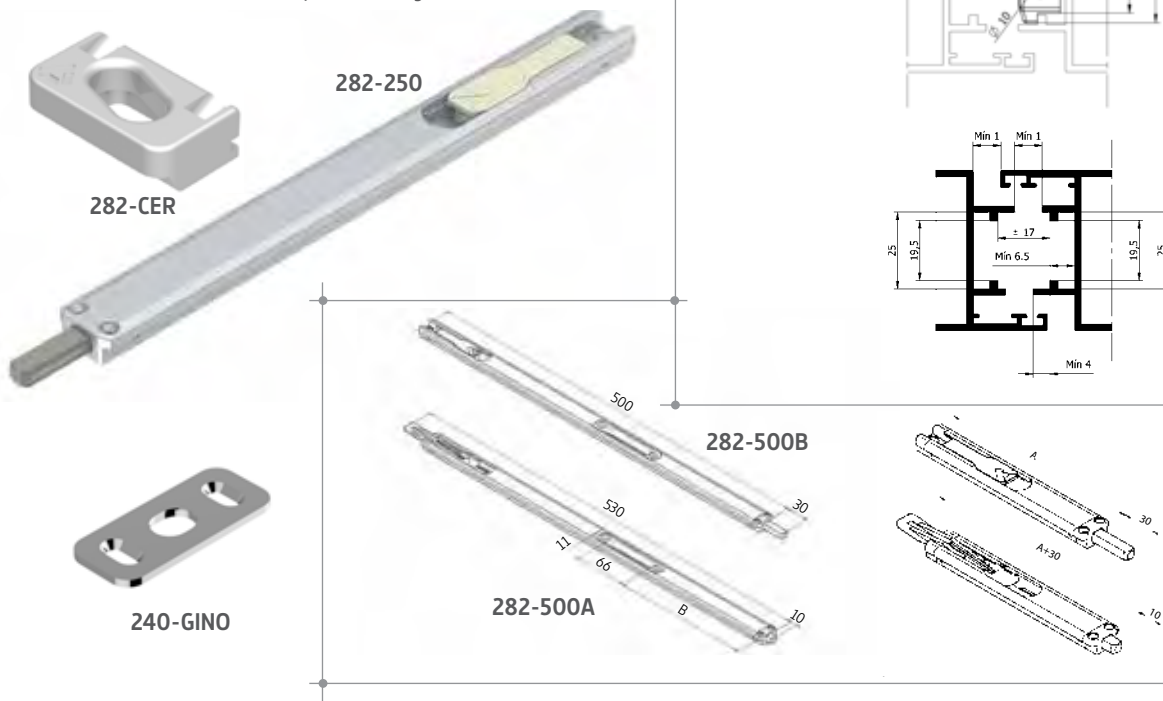
Ref. **282-250**: A=250 mm

Ref. **282-500**: A=500 mm

Ref. **282-500A**: A=500 mm gâche à B=160 mm

Ref. **282-500B**: A=500 mm gâche à B=230 mm

Ref. **282-CER**: Gâche supérieure réglable



TEST	NORME	RÉSULTAT	MATÉRIAUX	
Résistance à la corrosion	UNE-EN 1670	Grade 4	Corps	Aluminium extrudé
			Embouts et mécanisme	Zamak - 5
			Ressorts et bielles	Inox
			Axe	Inox trempé (TRH)

FINITIONS ET TRAITEMENTS DE SURFACE	CONDITIONNEMENT
<p>BL9016-9010 NOIR 9005 9006 1015 7016 RAL DIVERS</p>	<p>10 unités dans une boîte avec notice d'installation. La gâche est vendue à part.</p>