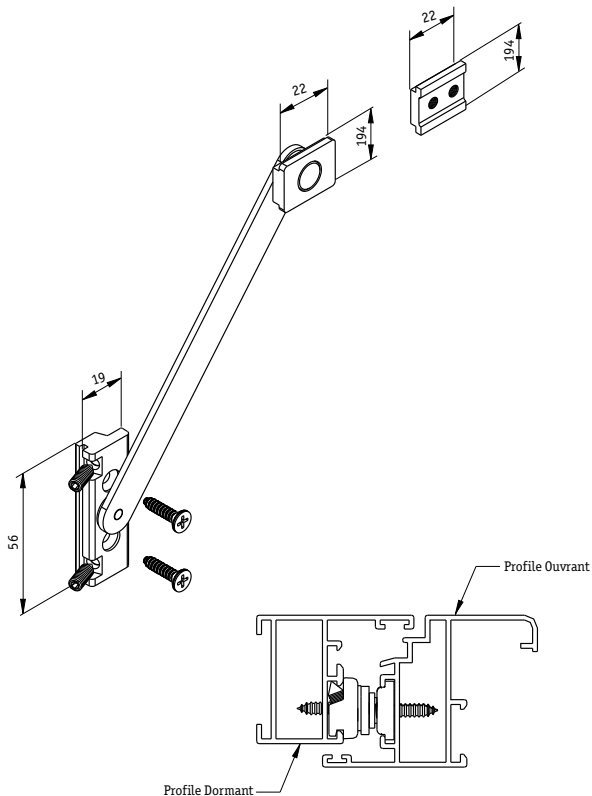
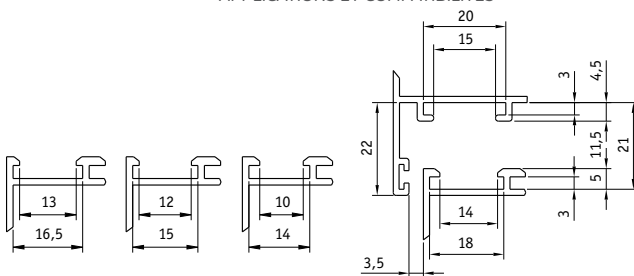


- SUPPORTE JUSQU'À 40Kg.
- INSTALLATION SIMPLE ET RAPIDE.
- PERMET DE LIMITER L'OUVERTURE DE LA FENÊTRE.
- LE COMPAS RESTE CACHÉ JUSQU'À L'OUVERTURE.

DIMENSIONS ET SCHÉMA DE MONTAGE (mm.)



APPLICATIONS ET COMPATIBILITÉS



MATÉRIAUX

Limiteur d'ouverture	Polyamide
Patin glissant	Polyamide
Butoir patin	Aluminium extrudé
Rivet et vis	Inox
Bras compas	Inox

TEST	NORME	RÉSULTAT
------	-------	----------

Charge statique	prEN 131126-5	Satisfaisant
-----------------	---------------	--------------

CONDITIONNEMENT

50 unités dans une boîte de 335x190x75 mm.