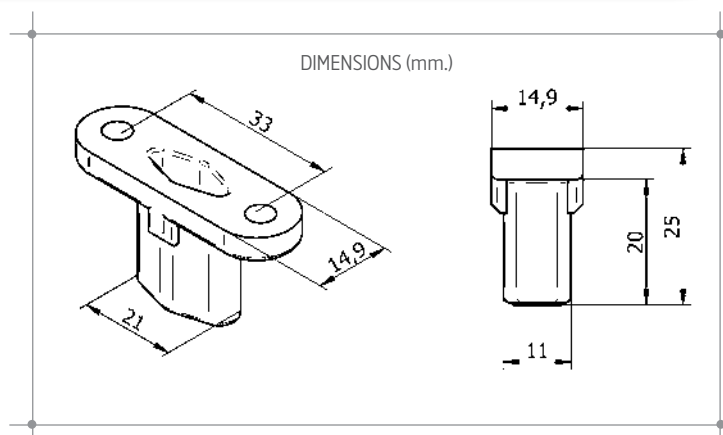


## PATIN GUIDE - PATIN SUPERPOSÉ

- ACCESSOIRE POUR LE GUIDAGE DE VANTAUX DANS SYSTÈMES DE VOLET COULISSANT.
- FIXATION DIRECTE PAR VIS TÔLE SUR LA PARTIE INFÉRIEURE DU VANTAIL POUR LE GUIDAGE DANS LE RAIL INFÉRIEUR DE 12 MM.



### MATÉRIAUX

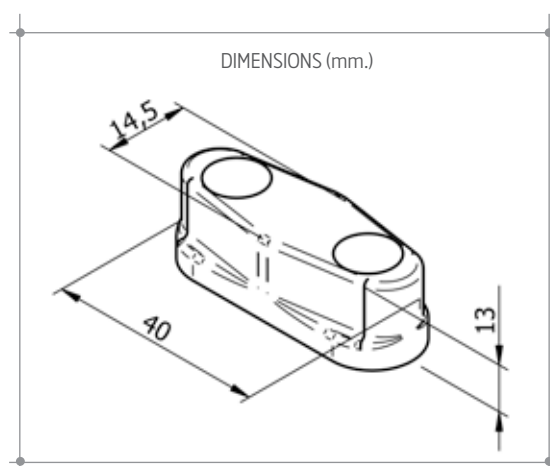
Support Polyamide (PA6)

### CONDITIONNEMENT

50 unités ensachés

## 4014 - PATIN SUPERPOSÉ

- ACCESSOIRE POUR LE GUIDAGE DE VANTAUX DE VOLETS.
- FIXATION DIRECTE PAR VIS.
- GUIDE LE VANTAIL À TRAVERS LE GORGE DU PROFILE RAIL DE 12 MM.



### MATÉRIAUX

Support Polyamide (PA6)

### CONDITIONNEMENT

50 unités ensachés