

## 4020 – ENSEMBLE VERROU

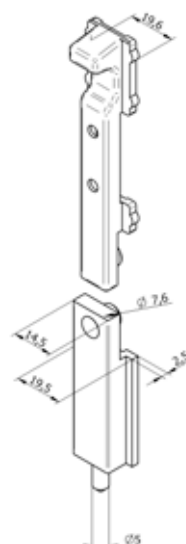
- ACCESSOIRE POUR LE GUIDAGE DE VANTAUX DANS SYSTÈMES DE VOLET.
- FIXATION DIRECTE PAR VIS.
- GUIDE LE VANTAIL À TRAVERS LE GORGE DU PROFILE VANTAIL DE 12 MM.



### MATÉRIAUX

Corps	Aluminium
Axe	Inox
Glisseur	Plastique

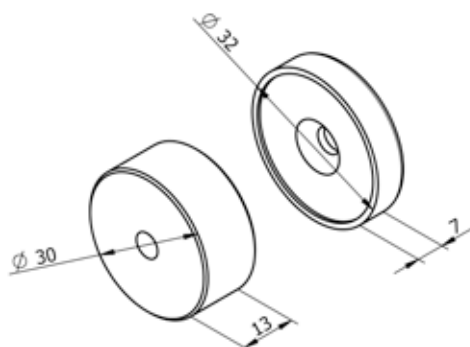
DIMENSIONS (mm.)



## 4020 – BLOQUEUR VANTAUX



DIMENSIONS (mm.)



### MATÉRIAUX

Noyau	Iman
Corps	Acier zingué
Carcasse	Acier zingué

### CONDITIONNEMENT

10 unités ensachées