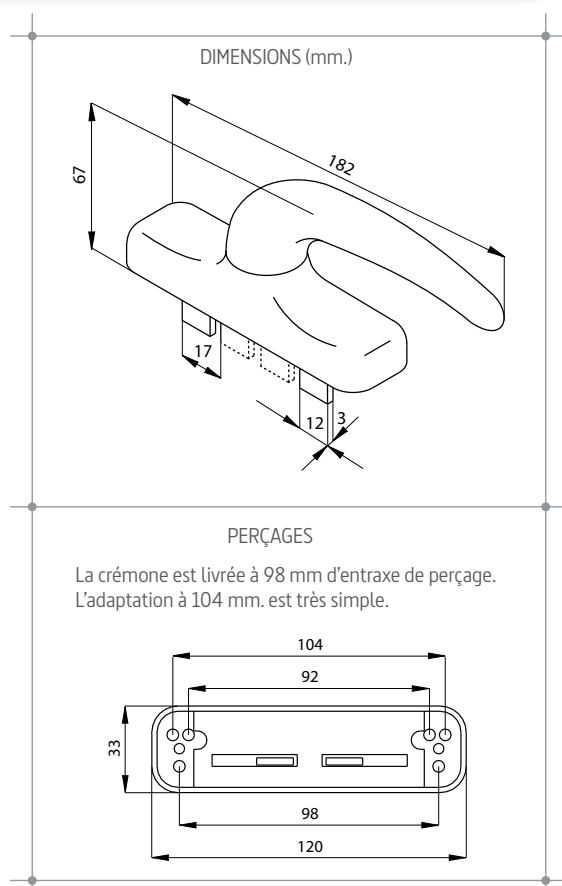


- RÉVERSIBLE: CHANGEMENT SIMPLE DE MAIN.
- RÉSISTANCE MAXIMALE À LA CORROSION.
- ÉGALEMENT DISPONIBLE POUR OUVERTURE OSCILLO-BATTANTE.

6010: CRÉMONE AVEC ACCESSOIRES
6011: CRÉMONE SANS ACCESSOIRES



TEST	NORME	RÉSULTAT	MATÉRIAUX
Résistance à la corrosion Durabilité	UNE-EN 1670 EN-12400	Grade 4 Grade 3 (25.000 cycles)	Poignée : Aluminium injecté Base et lames : Zamak Plaque de renfort : Inox Vis : Inox Cache base : Polyamide

FINITIONS ET TRAITEMENTS DE SURFACE



CONDITIONNEMENT

10 unités emballées dans une boîte de 415x215x60 mm.