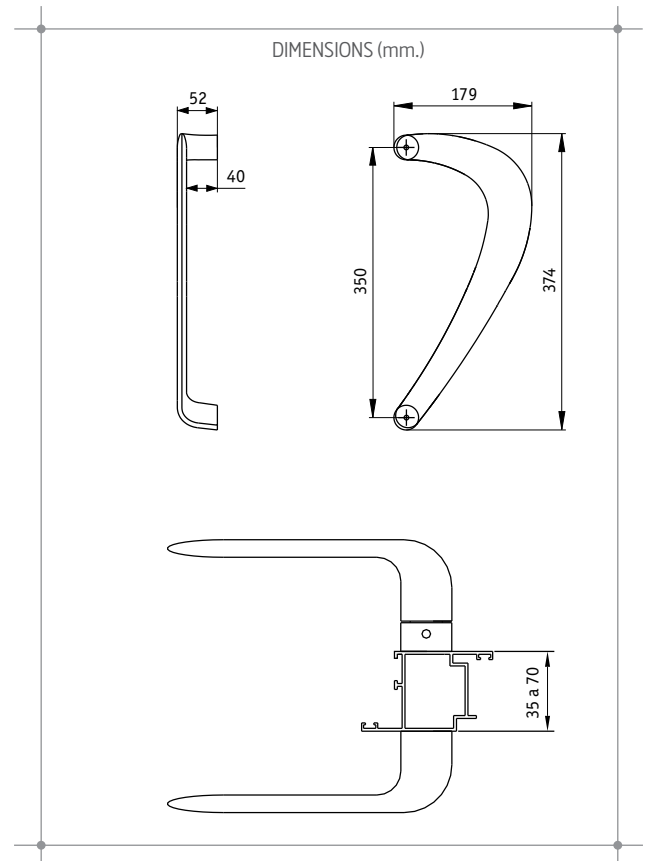


- ANTIVOL: SYSTÈME DE FIXATION QUI EMPECHE TOUT DÉMONTAGE DE L'EXTÉRIEUR.
- RÉSISTANCE MAXIMALE À LA CORROSION.
- RÉSISTANCE MAXIMALE À L'ARRACHEMENT.

**7010:** Ensemble de 2 unités avec accessoires pour le montage des 2 côtés de la porte.

**7011:** 2 unités côté gauche avec accessoires pour le montage d'un côté de la porte.

**7012:** 2 unités côté droit avec accessoires pour le montage d'un côté de la porte.



TEST	NORME	RÉSULTAT	MATÉRIAUX
Résistance à la corrosion	UNE-EN 1670	Grade 4	Poignée Aluminium injecté
Abrasion accélérée	PE-008	Satisfaisant	Base Zamak
Résistance des éléments de fixation	PE-010	>1.200 newton	Tiges filetées Acier zingué
Adhérence au cisaillement en filet	PE-007	Satisfaisant	Vis Inox
			Plèces plastiques Polyamide

FINITIONS ET TRAITEMENTS DE SUPERFICIE	CONDITIONNEMENT
	2 unités (1 paire) avec accessoires et notice de montage, dans une boîte de 415x220x65 mm.