

KITS POIGNEE ALETA

RÉF. ALMA : 1706OCRIST, 1760SIMPL, 1706032420, 1706032520,
1706032620, 1706032720

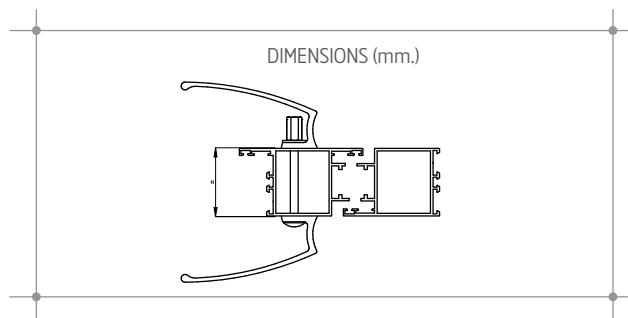
7060ACC

- ANTIVOL : SYSTÈME DE FIXATION QUI EMPÊCHE TOUT DÉMONTAGE DE L'EXTÉRIEUR.
- POUR PORTES ALUMINIUM ET VERRE.
- POUR PAIRE DE POIGNÉE.
- POUR FIXATION SIMPLE OU TRAVERSANTE.

Réf. 17060SIMPL



Kit de fixation pour une poignée composé de :
2 vis à tête hexagonale M6
2 écrous à sertir (perçage Ø9mm)



Réf. 17060CRIST



Kit de fixation traversante pour une paire de poignée sur porte en verre composé de :
2 vis sans tête M6
4 rondelles Inox
4 rondelles plastiques
4 écrous hexagonaux longs

Réf. 1706032420

Réf. 1706032520

Réf. 1706032620

Réf. 1706032720



Kit de fixation traversante pour une paire de poignée composé de :
2 vis à tête bombée antivol M6
2 rondelles Inox
2 écrous hexagonaux longs

Réf: **1706032420** : pour porte allant de 32mm à 42mm d'épaisseur
Réf: **1706042520** : pour porte allant de 42mm à 52mm d'épaisseur
Réf: **1706052620** : pour porte allant de 52mm à 62mm d'épaisseur
Réf: **1706062720** : pour porte allant de 62mm à 72mm d'épaisseur

MATÉRIAUX

Visserie
Rondelles plastique
Rondelles inox

Inox A2
Polyamide
Inox A2

CONDITIONNEMENT

Emballé individuellement.