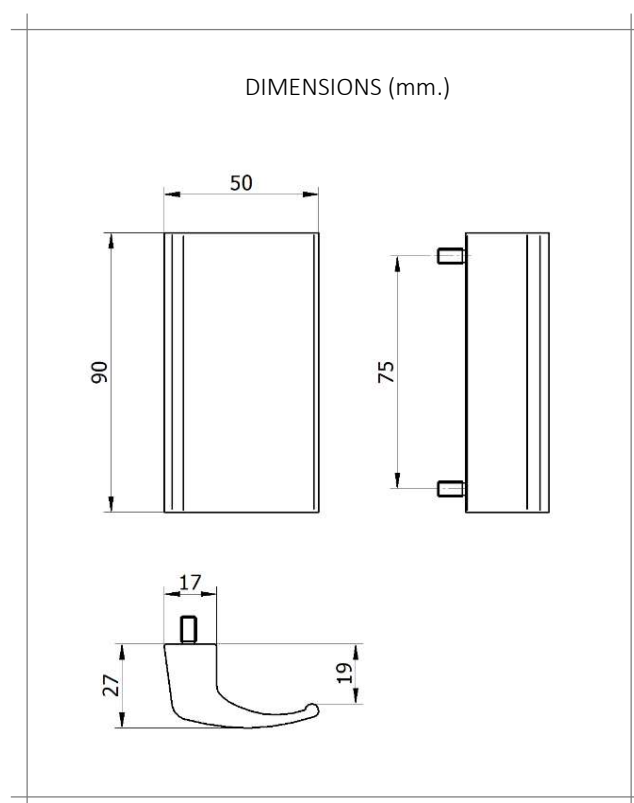


- POIGNÉE MULTIFONCTIONNELLE POUR DIFFÉRENTES APPLICATIONS.
- FIXATION ROBUSTE AU MOYEN D'ÉCROUS À SERTIR.
- HAUTEUR : 90 mm.



MATÉRIAUX

Poignée	Aluminium
Vis	Acier zingué
Vis a sertir	Aluminium



FINITIONS ET TRAITEMENTS DE SURFACE



BL9016-9010



NOIR 9005



RAL DIVERS



ARGENT

CONDITIONNEMENT

1 unité