

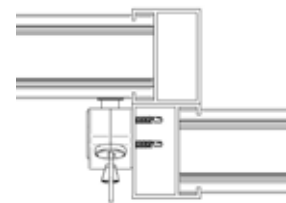
- POUR PORTES ET FENÊTRES COULISSANTES.
- CONDAMNATION A CLEF EN POSITION FERMÉE.
- FIXATION EN APPLIQUE PAR VIS AUTO-PERCEUSES Ø5 FOURNIES.
- BOUCHONS ANTI-RAYURES, BOUCHON D'ÉTANCHÉITÉ ET CACHE VIS FOURNIS.
- POINTEAU AMOVIBLE POUR GUIDAGE DU PERÇAGE.
- FOURNI AVEC JEU DE 2 CLÉS.

REF. **9001**: CLÉS VARIÉES.

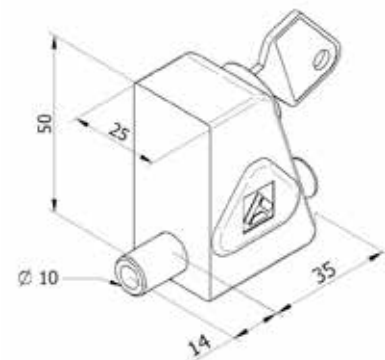
REF. **9002**: CLÉS S'ENTROUVANTES.



SCHEMA DE MONTAGE



DIMENSIONS (mm.)



Gamme



## MATÉRIAUX

Corps	Zamak
Bouchons et cache vis	EPDM
Axe	Inox
Visserie	Inox

## FINITIONS ET TRAITEMENTS DE SURFACE



BL9016-9010



NOIR 9005



9006



1015



7016



RAL DIVERS

## CONDITIONNEMENT

20 unités de bloqueurs, emballés individuellement avec notice. Blister Disponible.