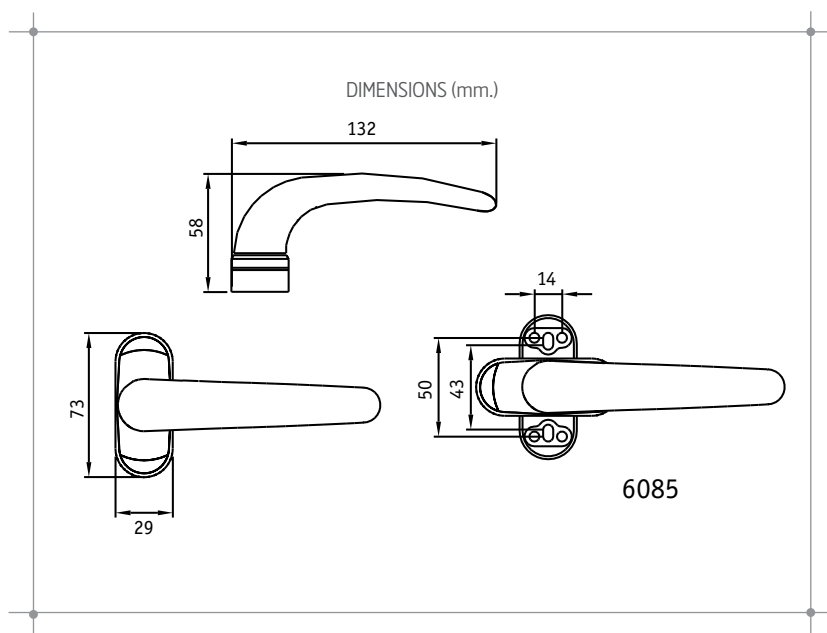


- POIGNÉE A RESSORT POUR FIXER SUR LE MONTANT OU LA TRAVERSE CENTRALE DES PORTES.
- LE RESSORT PERMET DE RÉCUPERER LA POIGNÉE À LA POSITION HORIZONTALE.
- DOTÉE D'UN CACHE QUI DISSIMULE LES VIS ET FACILITE LE MONTAGE.
- LIVRÉE PAR PAIRES OU PIÈCES.
- RÉVERSIBLE (SANS MAIN).
- CARRÉ DE 8 MM.



TEST	NORME	RÉSULTAT	MATÉRIAUX	
Résistance à la corrosion	UNE-EN 1670	Grade 4	Poignée	Aluminium injecté
			Cache	Zamak
			Base	Zamak
			Rondelle	Polyamide
			Carré	Acier

FINITIONS ET TRAITEMENTS DE SURFACE



BL9016-9010 NOIR 9005 RAL DIVERS ARGENT DORE BRONZE INOX

CONDITIONNEMENT

10 béquilles emballées par paires ou pièces avec carré de 8mm, dans une boîte de 335x190x75 mm. Sur le bon de commande indiquer si besoin de "paires" ou "pièces". Disponible en blister.