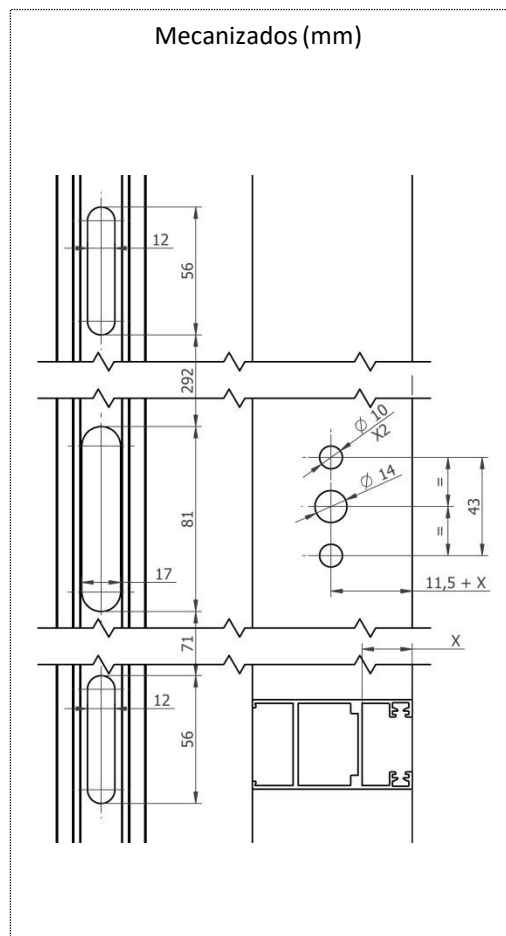
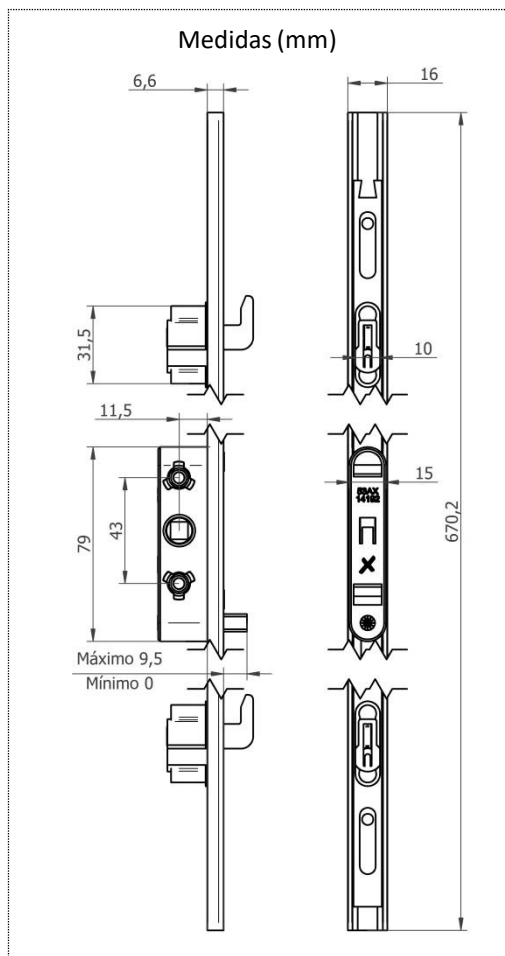


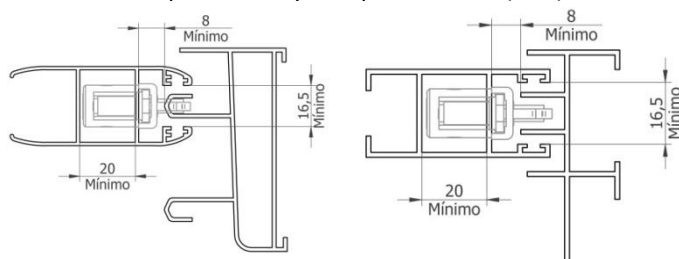
- Cierre de 2 Puntos
- Ganchos Regulables hasta  $\pm 10$  mm
- Recorrido Ganchos 18,5 mm
- Anti-Levantamiento y Anti-Falsa maniobra integrado
- Resistencia de 200Kg por gancho



## MATERIALES

|               |               |
|---------------|---------------|
| Cabezal Fijo  | Aluminio      |
| Cabezal Móvil | Acero Cincado |
| Ganchos       | Inox          |
| Tornillos     | Acero Cincado |
| Mecanismos    | Zamak + POM   |

## Aplicaciones y Compatibilidades (mm)



## ACABADOS Y TRATAMIENTOS DE SUPERFICIE



NEGRO 9005

## PRESENTACIÓN

25 unidades por caja