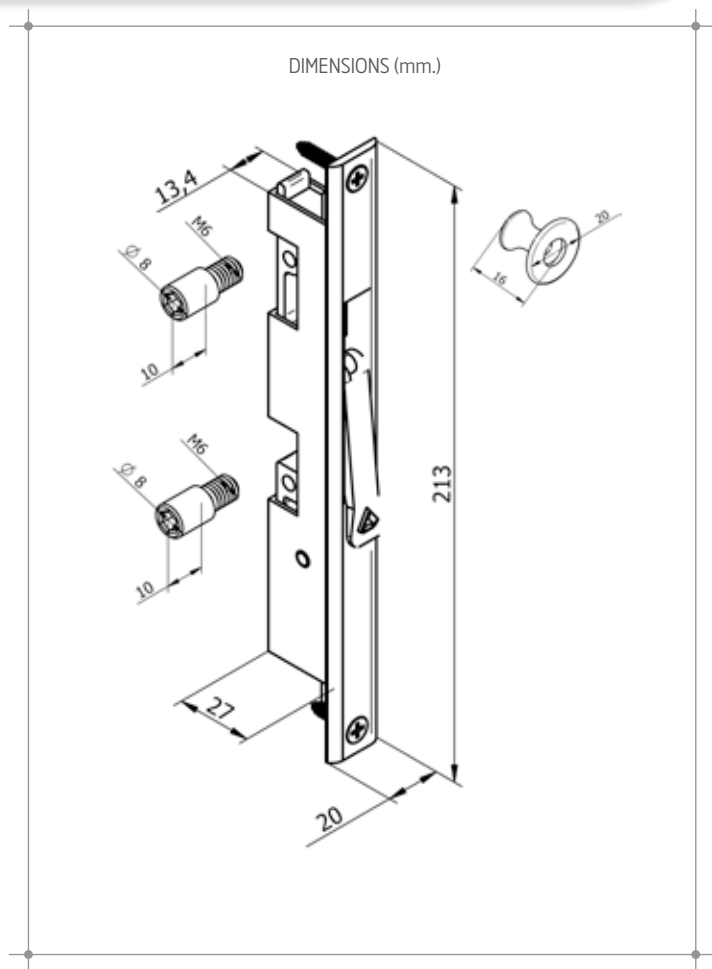


- VERROU ENCASTRÉ DOUBLE ACTION POUR SYSTÈMES REPLIABLES.
- POSSIBILITÉ D'ASSEMBLER AVEC LE BOUTON DE MANOEUVRE 215T.
- AXE DE 10 mm. POUR SYSTÈMES REPLIABLES ET SYSTEMES D'OUVERTURE EXTERIEURE.



TEST	NORME	RÉSULTAT	MATÉRIAUX
Résistance à la corrosion	UNE-EN 1670	Grade 4	Corps et coulisse : Aluminium extrudé Levier et pignon : Polyamide Ressort : Inox Bouton de Manœuvre : Aluminium extrudé Vis L-10 : Acier zingué

FINITIONS ET TRAITEMENTS DE SURFACE	CONDITIONNEMENT
	215 Verrou : 10 unités 215 Bouton de manœuvre : 10 unités 215 Ensemble vis : 10 unités Le bouton de manœuvre et l'ensemble vis sont vendus à part.