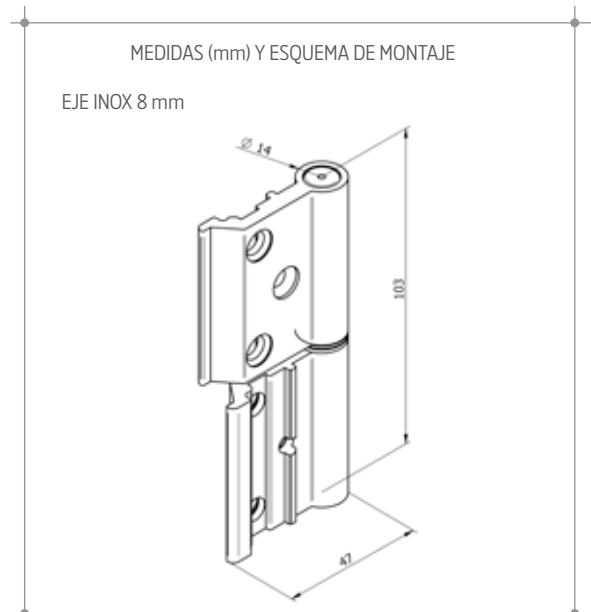
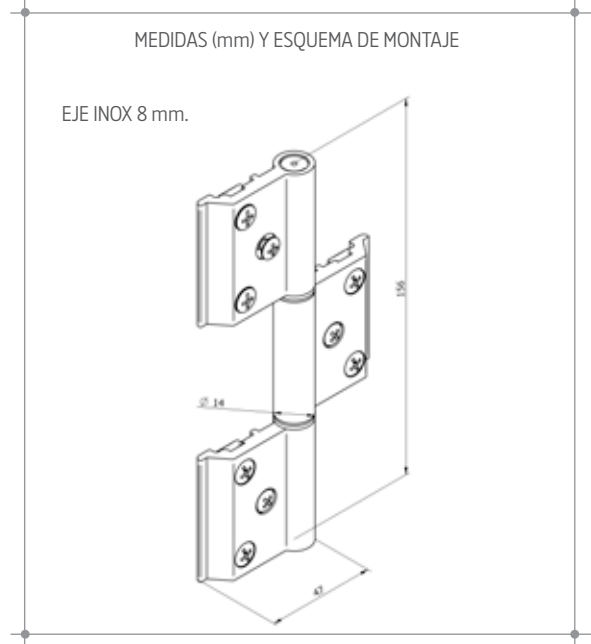


BISAGRA INDIVIDUAL PARA SISTEMAS MALLORQUINA



BISAGRA TRIPLE POARA SISTEMAS MALLORQUINA



MATERIALES

Palas	Aluminio extruido
Bridas	Zamak cincado
Casquillos	PA6
Tornillería	INOX

ACABADOS Y TRATAMIENTOS DE SUPERFICIE



PRESENTACIÓN

2075: 50 unidades en caja de 330x190x70 mm.
2075 TRIPLE: 30 unidades en caja de 330x190x70 mm