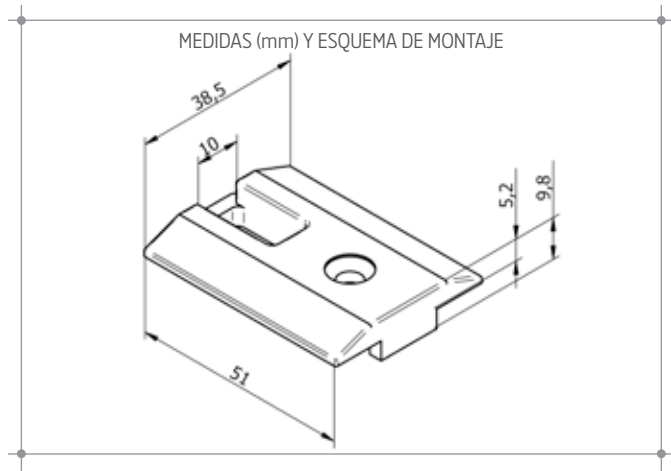


2027 : CERRADERO PARA SISTEMAS DE MALLORQUINA EN PERFIL MARCO.

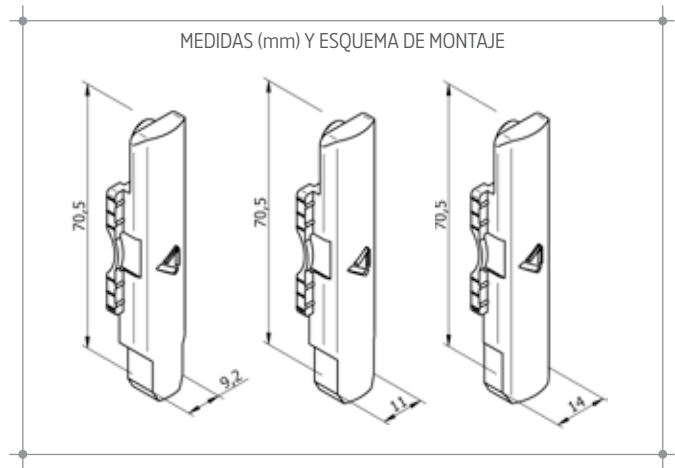


MATERIALES		PRESENTACIÓN
Cuerpo	Poliamida	1 unidad
Tuerca y tornillo	Inox	
Brida	Inox	

2078/9 – PUNTAL DE 9 mm. PARA GUÍA SUPERIOR Y CERRADERO 2027

2078/11 – PUNTAL DE 11 PARA GUÍA INFERIOR DE 12 mm.

2078/14 – PUNTAL DE 14 PARA MARCO INFERIOR DE 15 mm.



MATERIALES		PRESENTACIÓN
Puntal	Poliamida	1 unidad