

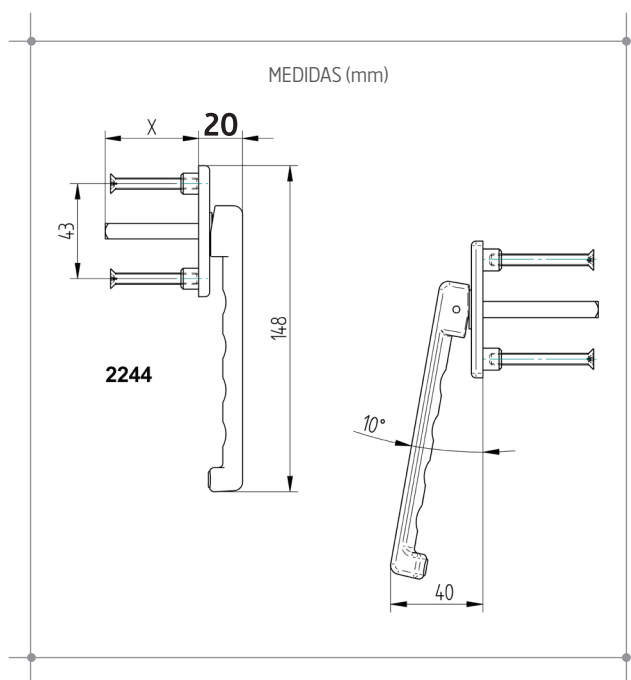
- MANETA EXTERIOR DE ALUMINIO CON CUADRADO DE 7 mm.
- DISEÑO ERGONÓMICO DE LÍNEAS PURAS.
- ALTURA REDUCIDA (sólo 20 mm.) Y BASCULANTE, PARA DAR MAYOR ERGONOMÍA.
- TOPE EPDM ANTIRAYADURAS.
- COMPATIBLE CON SISTEMAS MULTIPUNTO AUDAX (FICHAS 5.8-5.11) Y MANETA 2240 (FICHA 9.11)

2244P: VERSIÓN STANDARD PARA PERFILES DE 27 A 35 MM

2244G: VERSIÓN STANDARD PARA PERFILES DE 36 A 45 MM

SE COLOCA CON: **2240SCSTXX:** MANETA 2240 SIN CUADRADO SIN TORNILLOS

2242SCSTXX: MANETA 2242 SIN CUADRADO SIN TORNILLOS



ENSAYO	NORMA	RESULTADO	MATERIALES												
Resistencia corrosión	UNE-EN 1670	Grado 4	<table border="0"> <tr> <td>Maneta</td> <td>Zamak-5</td> </tr> <tr> <td>Base de fijación</td> <td>Zamak-5</td> </tr> <tr> <td>Cuadrado rótula</td> <td>Latón</td> </tr> <tr> <td>Muelle</td> <td>Acero inoxidable</td> </tr> <tr> <td>Tapón antirayaduras</td> <td>EPDM</td> </tr> <tr> <td>Arandela de retención</td> <td>Inox</td> </tr> </table>	Maneta	Zamak-5	Base de fijación	Zamak-5	Cuadrado rótula	Latón	Muelle	Acero inoxidable	Tapón antirayaduras	EPDM	Arandela de retención	Inox
Maneta	Zamak-5														
Base de fijación	Zamak-5														
Cuadrado rótula	Latón														
Muelle	Acero inoxidable														
Tapón antirayaduras	EPDM														
Arandela de retención	Inox														

ACABADOS Y TRATAMIENTOS DE SUPERFICIE	PRESENTACIÓN
<p>BL9016 NEGRO 9005 PLATA INOX RAL*</p> <p><i>*Consultar</i></p>	<p>10 unidades embolsadas individualmente con tornillos y cuadrado de 7 mm.</p>