

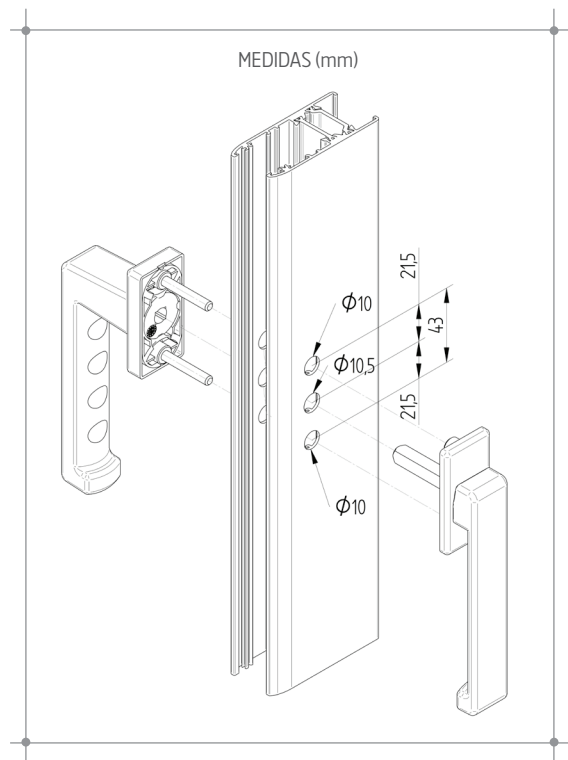
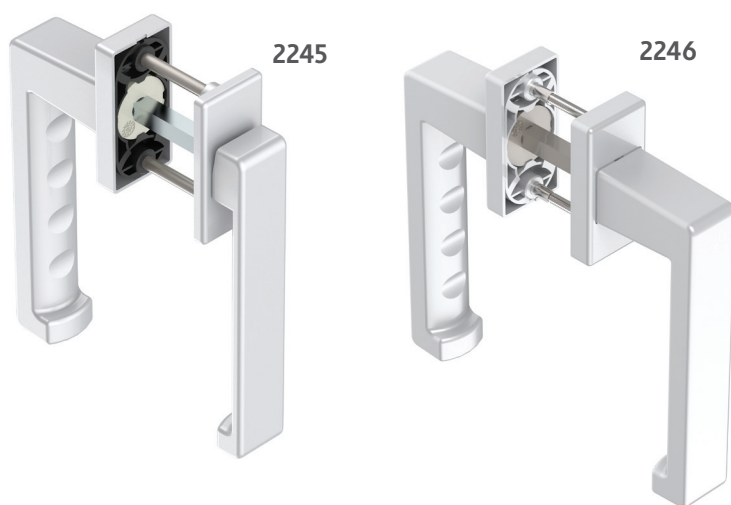
- JUEGO DE MANETAS CON CUADRADO DE 7 MM.
- DOTADAS DE UNA TAPA QUE OCULTA LA BASE DE FIJACIÓN Y LOS TORNILLOS, FABRICADA EN METAL.
- MANETA EXTERIOR DE ALTURA REDUCIDA (sólo 20 MM.) Y BASCULANTE, PARA DAR MAYOR ERGONOMÍA. (REF.2245).
- TOPE EPDM ANTIRAYADURAS. (REF. 2245).
- COMPATIBLE CON SISTEMAS MULTIPUNTO AUDAX (FICHAS 5.8-5.11)

2245P: VERSIÓN REDUCIDA PARA PERFILES DE 27 A 35 MM.

2245G: VERSIÓN REDUCIDA PARA PERFILES DE 36 A 45 MM.

2246P: VERSIÓN STANDARD PARA PERFILES DE 25 A 35 MM.

2246G: VERSIÓN STANDARD PARA PERFILES DE 35 A 45 MM.



PARA LA UNIÓN DE LAS DOS MANETAS (REF. 2246) HAY TRES OPCIONES:

2240AC2535: KIT CUADRADO DE 7 MM Y TORNILLOS PARA PERFILES DE 25 A 35 MM.

2240AC3545: KIT CUADRADO DE 7 MM Y TORNILLOS PARA PERFILES DE 35 A 45 MM.

2240AC4555: KIT CUADRADO DE 7 MM Y TORNILLOS PARA PERFILES DE 45 A 55 MM.



ENSAYO	NORMA	RESULTADO	MATERIALES
Resistencia corrosión	UNE-EN 1670	Grado 3	Ver fichas 9.11 y 9.13

ACABADOS Y TRATAMIENTOS DE SUPERFICIE	PRESENTACIÓN
<p>BL9016 NEGRO 9005 PLATA INOX RAL*</p> <p><i>*Consultar</i></p>	5 juegos embolsados individualmente con instrucciones de montaje.