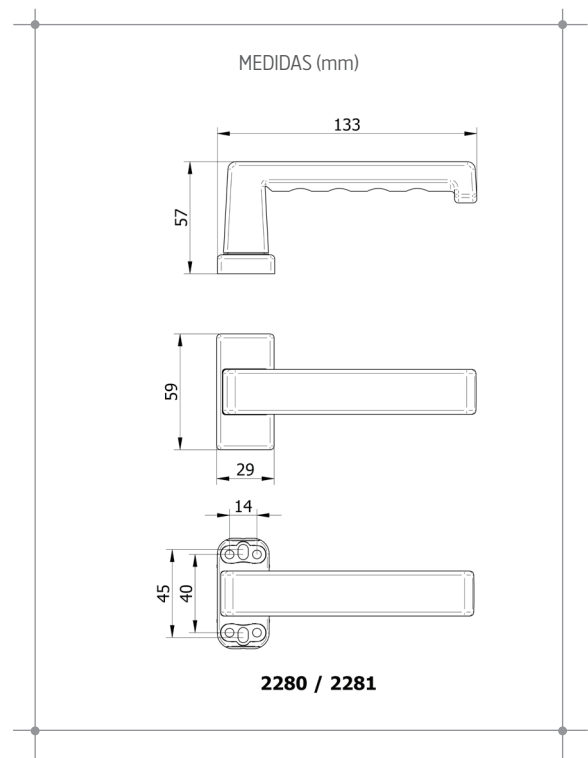
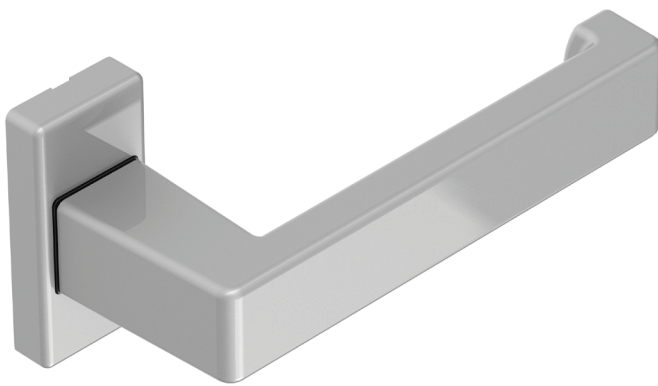


- MANUBRIO CON RETENCIÓN PARA COLOCAR EN EL MONTANTE O TRAVESAÑO CENTRAL DE LAS PUERTAS.
- DOTADO DE UNA TAPA QUE OCULTA LA BASE DE FIJACIÓN Y LOS TORNILLOS.
- TRANSMISIÓN POR CUADRADO DE 8 MM.
- MECANISMO DE RECUPERACIÓN A LA POSICIÓN HORIZONTAL.
- MECANISMO AMBIDIESTRO.
- SE SUMINISTRA EN JUEGOS O PIEZAS.

**2280:** VERSIÓN STANDARD CON TAPA METÁLICA

**2281:** VERSIÓN ECONÓMICA CON TAPA DE PLÁSTICO



ENSAYO	NORMA	RESULTADO	MATERIALES	
Resistencia corrosión	UNE-EN 1670	Grado 4	Maneta	Aluminio
			Base de fijación	Zamak-5
			Eje	Zamak-5
			Tapa 2280	Zamak-5
			Tapa 2281	Poliamida
			Arandela	Poliamida
			Cuadrado 8 mm.	Acero Zincado
			Muelle	Acero Zincado

### ACABADOS Y TRATAMIENTOS DE SUPERFICIE



### PRESENTACIÓN

10 manubrios embolsados con cuadrado de 8 mm, en caja de 335x190x75 mm. En el pedido deberá indicarse la necesidad de « juegos » o « piezas » que se precise.