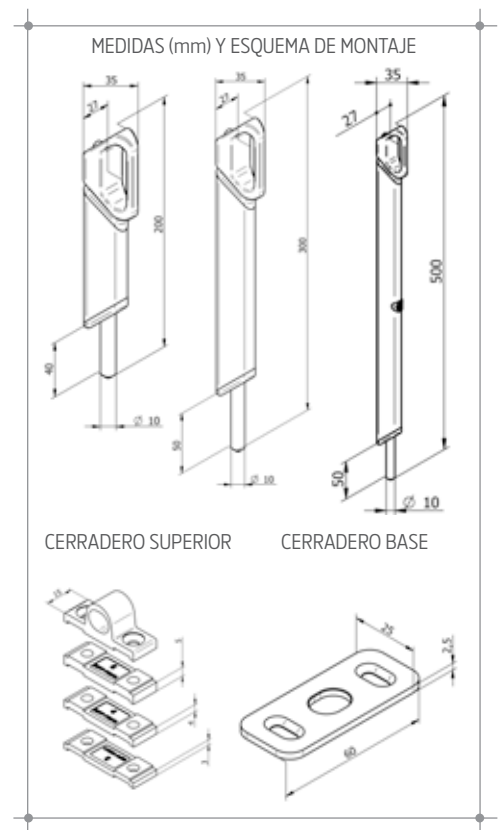
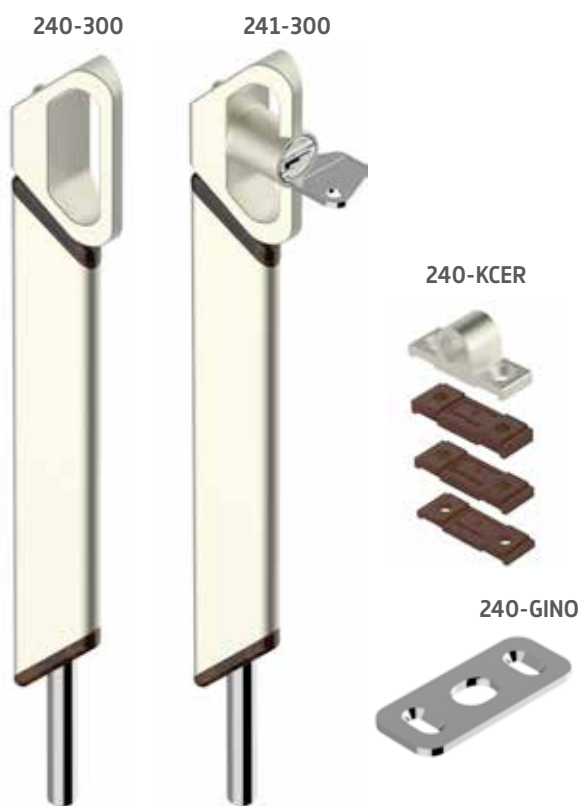


- PASADOR SOBREPUESTO PARA PUERTAS DE ALUMINIO, MADERA Y PVC.
- LONGITUDES DISPONIBLES : 200, 300 Y 500 MM.
- ERGONOMÍA Y DISEÑO INNOVADOR.
- INSTALACIÓN FÁCIL Y SEGURA.
- TORNILLOS OCULTOS.
- EJE DE ACERO INOX AISI 316L (A4) DE Ø 10 MM.
- POSIBILIDAD DE PASADOR CON LLAVE (REF. 241), 2 LLAVES INCLUIDAS. LLAVES DE MISMA COMBINACIÓN.
- COMPATIBLE CON CERRADERO DE ALUMINIO CON SUPLEMENTOS DE 3, 4 Y 5 MM (REF. 240-KCER).
- COMPATIBLE CON CERRADERO BASE DE INOX AISI 304 PARA SU INSTALACIÓN EN EL SUELO. (REF. 240-GINO).

Ref. Alma : 240 (sin llave)

Ref. Alma : 241 (con llave)



ENSAYO	NORMA	RESULTADO	MATERIALES	
Resistencia corrosión	UNE-EN 1970	Grado 4	Tirador Carcasa y cerradero Piezas plásticas Cerradero base Eje y tornillos	Zamak-5 Aluminio extruido POM Inox AISI-304 Inox AISI-316L

## ACABADOS Y TRATAMIENTOS DE SUPERFICIE



## PRESENTACIÓN

Pasador: 6 unidades en caja con prescripción de instalación.  
Kit cerradero superior: 20 unidades  
Cerradero base Inox: 50 unidades.  
Los cerraderos se venden aparte.