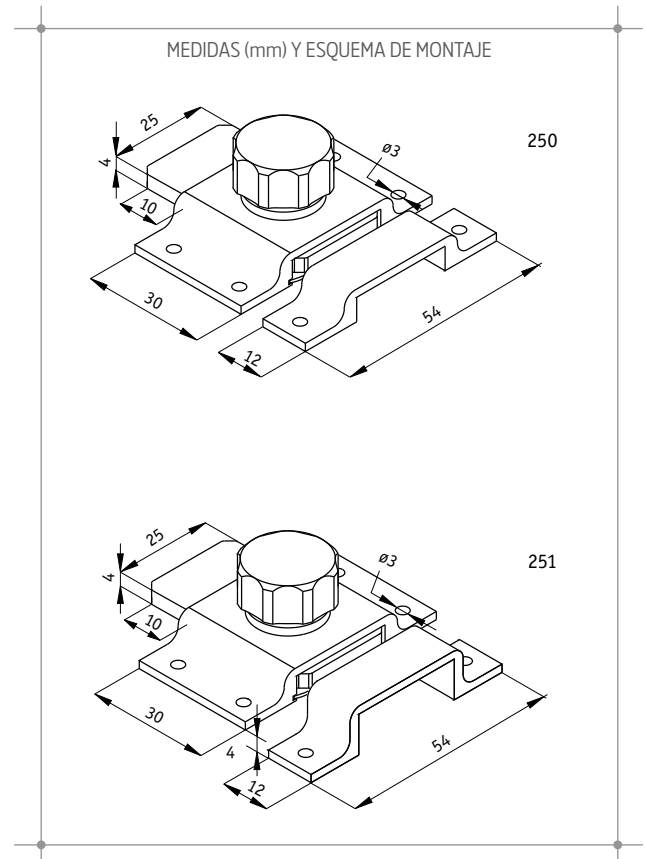


250: CIERRE PLANO.

251: CIERRE CON RESALTE DE 4 mm.



ENSAYO	NORMA	RESULTADO	MATERIALES
Resistencia corrosión	UNE-EN 1670	Grado 4	Carcasa: Aluminio extruido Pestillo: Aluminio extruido Tapa base: Acero Accionador: Poliamida Cerradero: Aluminio extruido

ACABADOS Y TRATAMIENTOS DE SUPERFICIE	PRESENTACIÓN
<p>BL9016 NEGRO 9005 RAL PLATA DORADO BRONCE</p>	20 unidades embolsadas individualmente, en caja de 300x105x70 mm.