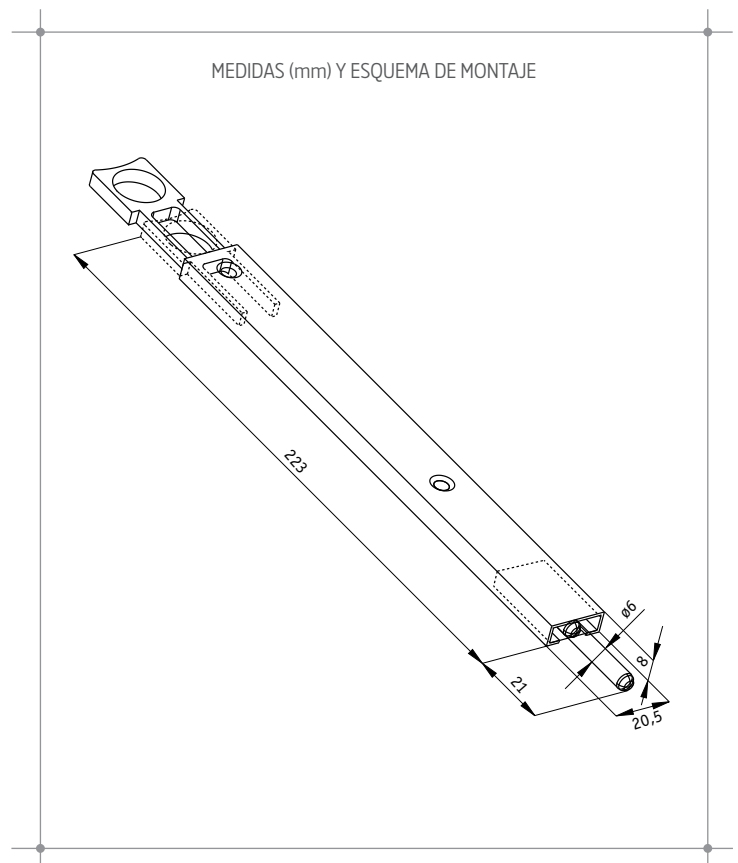


- ANCHURA TUBO INTERIOR PERFIL: Mínimo 21 mm.
- PROFUNDIDAD TUBO INTERIOR PERFIL: Mínimo 8 mm.



ENSAYO	NORMA	RESULTADO	MATERIALES
Resistencia corrosión	UNE-EN 1670	Grado 4	Carcasa: Aluminio extruido Deslizador: Acero / Poliamida Accionador: Poliamida Puntal cierre: Acero Inoxidable

ACABADOS Y TRATAMIENTOS DE SUPERFICIE	PRESENTACIÓN
	20 unidades embolsadas en caja de 300x105x70 mm.