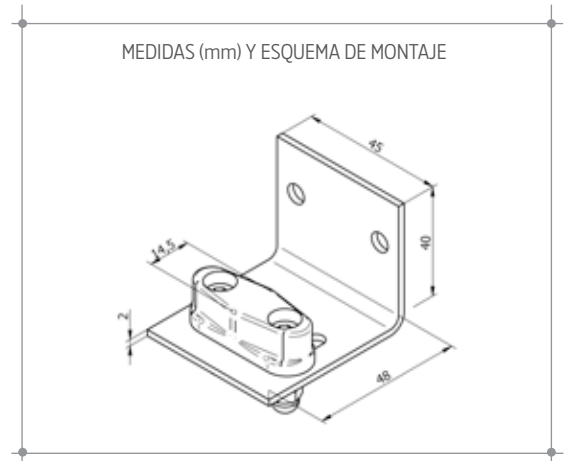
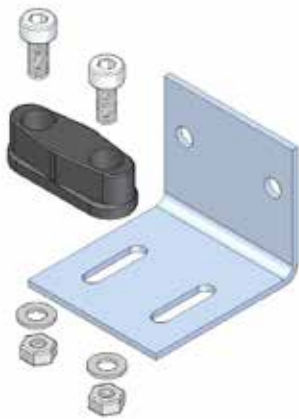


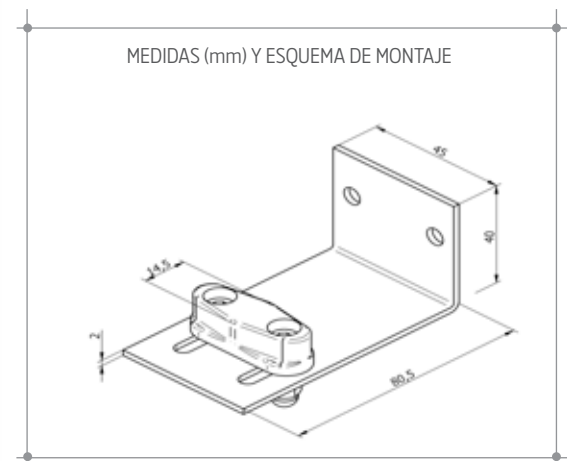
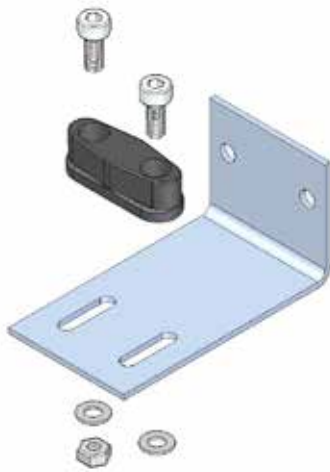
4012 – CONJUNTO SOPORTE 22-38

- SOPORTE PARA EL GUIADO DE LAS HOJAS EN SISTEMAS DE MALLORQUINA CORREDERA, EN SUSTITUCIÓN DE LA GUÍA INFERIOR.
- ELEMENTO REGULABLE DESDE 22 A 38 mm.



4012 – CONJUNTO SOPORTE 53-69

- SOPORTE PARA EL GUIADO DE LAS HOJAS EN SISTEMAS DE MALLORQUINA CORREDERA, EN SUSTITUCIÓN DE LA GUÍA INFERIOR.
- ELEMENTO REGULABLE DESDE 53 A 69 mm.



MATERIALES

Soporte y tornillos Inox (AISI-304)
 Patín Poliamida (PA6)

PRESENTACIÓN

30 unidades