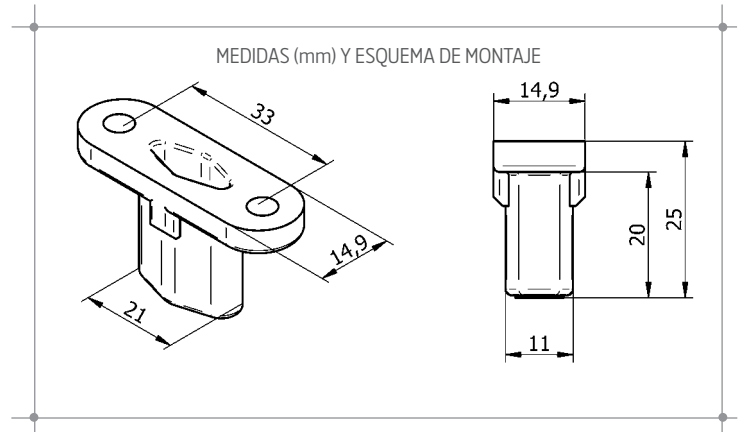


4013 - PATIN GUIADO

- ACCESORIO PARA EL GUIADO DE LAS HOJAS EN SISTEMAS DE MALLORQUINA.
- SE MONTA MEDIANTE TORNILLOS ROSCA-CHAPA EN LA PARTE INFERIOR DE LA HOJA Y GUÍA CONTRA LA GUÍA INFERIOR DE 12 mm.



MATERIALES

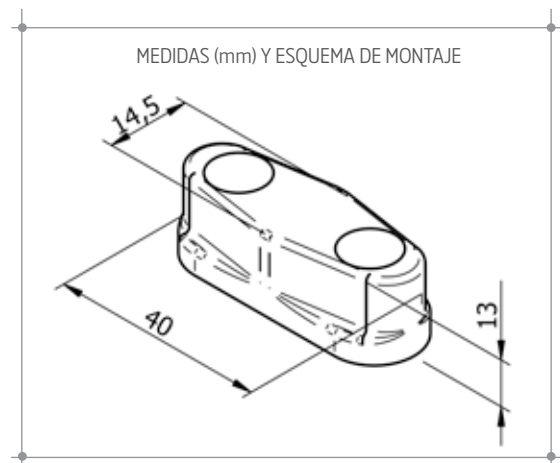
Soporte Poliamida (PA6)

PRESENTACIÓN

50 unidades

4014 - PATIN SOBREPUESTO

- ACCESORIO PARA EL GUIADO DE LAS HOJAS EN SISTEMAS DE MALLORQUINA.
- SE FIJA DIRECTAMENTE EN OBRA MEDIANTE TORNILLOS Y TACOS.
- GUÍA LA HOJA MEDIANTE EL CANAL DEL PERFIL HOJA DE 15 mm.



MATERIALES

Soporte Poliamida (PA6)

PRESENTACIÓN

50 unidades