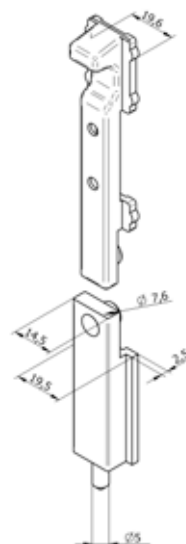


## 4020 - CONJUNTO PASADOR

- ACCESORIO PARA EL GUIADO DE LAS HOJAS EN SISTEMAS DE MALLORQUINA.
- FIJACIÓN DIRECTA CON TORNILLOS.
- GUIA LA HOJA A TRAVÉS DEL CANAL DEL PERFIL HOJA DE 12 mm.



MEDIDAS (mm) Y ESQUEMA DE MONTAJE



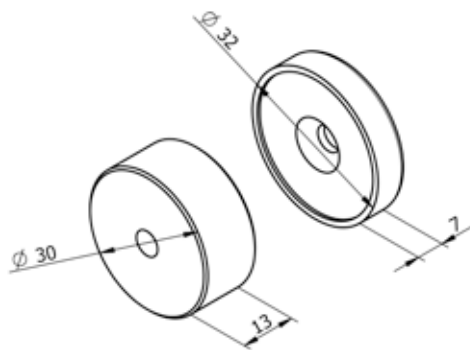
### MATERIALES

Cuerpo	Aluminio
Eje	Inox
Deslizador	Plástico

## 4020 - RETENEDOR HOJAS



MEDIDAS (mm) Y ESQUEMA DE MONTAJE



### MATERIALES

Nucleo	Iman
Cuerpo	Acero cincado
Carcasa	Acero cincado

### PRESENTACIÓN

10 unidades