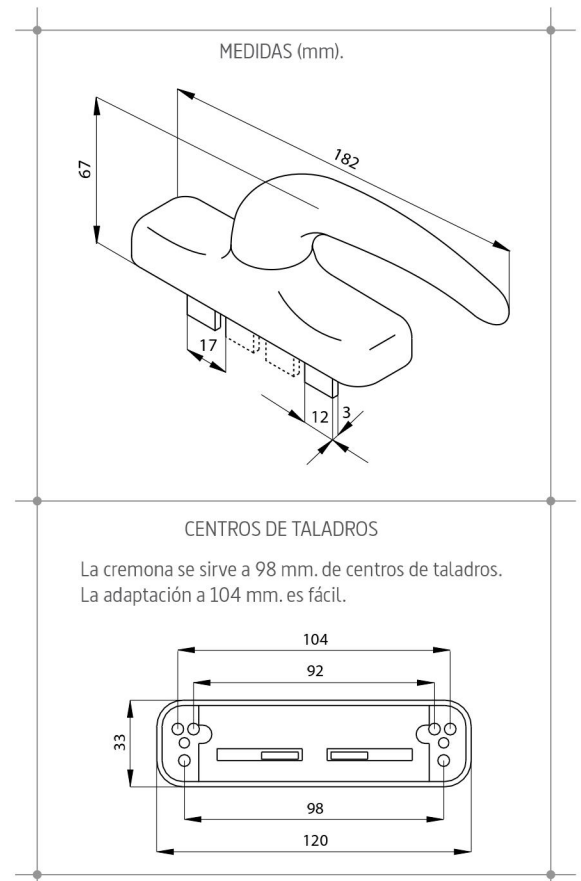


- REVERSIBLE: CAMBIO DE MANO FÁCIL.
- MÁXIMA RESISTENCIA A LA CORROSIÓN.
- TAMBIÉN DISPONIBLE PARA APERTURA OSCILOBATIENTE Y CORREDERA.

**6010:** CREMONA CON COMPLEMENTOS

**6011:** CREMONA SIN COMPLEMENTOS



ENSAYO	NORMA	RESULTADO	MATERIALES
Resistencia corrosión	UNE-EN 1670	Grado 4	Manubrio: Aluminio inyectado Base y palas: Zamak Chapa refuerzo: Acero inoxidable Tornillos: Acero inoxidable Tapa base: Poliamida

ACABADOS Y TRATAMIENTOS DE SUPERFICIE	PRESENTACIÓN
	10 unidades montadas y embolsadas en caja de 415x215x60 mm.